

DATI TECNICI	UM	CA 35	CA 30	CA 25 C
Codice Conglomerato	-	NC (1) FCI (2)	NC (1) FCI (2)	NC (1) FCI (2)
Portante Semipieno	φ	/	/	/
Massa volumica (a secco)	Kg/m ³	1600	1600	1600
Peso Blocco	Kg	24,8	22	19,3
Pezzi al ml - pilastro	n°	5	5	5
Resistenza a Compressione (Fbk)	N/mm ²	25 *	25 *	25 *
Conduktività Termica equivalente (λe)	W/mK	0,933(3)	0,813(3)	0,746(3)
Resistenza Termica R	m ² K/W	0,62(3)	0,369(3)	0,331(3)
Massa superficiale MS	Kg/m ²	720	646	475
Sfasamento (Φ)	h	10,96	10,96	8,88
Fattore di Attenuazione (fa)	-	0,126	0,206	0,317
Trasmittanza Termica Periodica (YIE)	W/m ² K	0,172	0,382	0,633
Permeabilità al vapore (μ)	-	8-10	12	12
Fonoisolamento (Rw)	dB	61,92(3)	60,74(3)	57,38(3)
Contenuto minimo materiale CAM	%	5,1 12,5	12,6 20,0	12,6 14,0
Resistenza al Fuoco (E.I.)	Min'	240 *	240*	240*
Altezza massima muratura	ml	/	/	/

(1) Muro facciavista per interni
(2) Muro facciavista idrorepellente per esterni
(3) Valore calcolato su cordolo in c.a.

COMUNI ARCHITETTONICI



CA 35

Dim. reale:
346x489x188 mm

Dim. reali foro
380x250 mm



CA 30

Dim. reale:
296x489x188 mm

Dim. reali cordolo
360x180 mm



CA 25 C

Dim. reale:
246x488x188 mm

Dim. reali cordolo
360x140 mm

Composizione Bancale :

30pz

30pz

40 pz

* Valore calcolato sul blocco riempito di calcestruzzo

VOCE DI CAPITOLATO

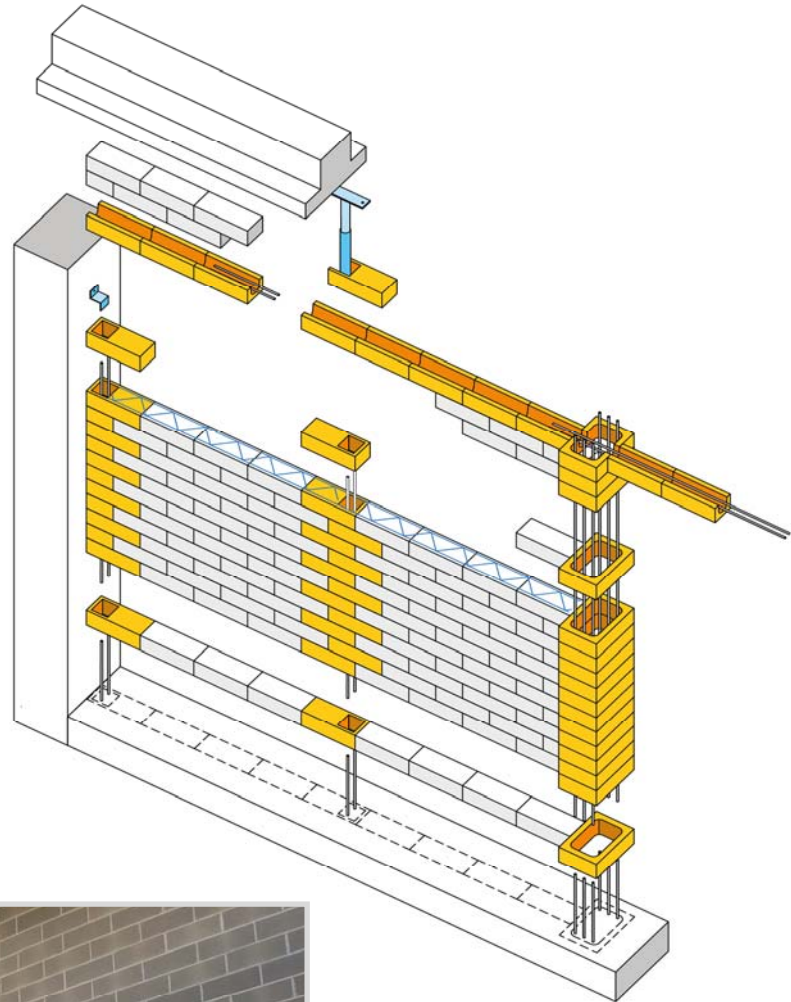
Lecablocco della Edil Leca srl, della famiglia "Lecablocco Architettonico" a facciavista liscio CAVO per esterni idrorepellenti, serie Pezzo Speciale "PILASTRO", denominati **CA 35-30-25C**, prodotti in conglomerato di calcestruzzo di Argilla Espansa Leca, prodotti da Azienda con Sistema di Qualità UNI EN ISO 9001 appartenente all' A.N.P.E.L (Associazione Nazionale Produttori Elementi Leca), dotati di marcatura CE con sistema di attestazione 2+ (Categoria 1) in conformità alla norma EN 771-3, certificazione CAM Sistema 3 - ISO/IEC 17067 con Contenuto di Materiale Riciclato, Recuperato, Sottoprodotto.



BLOCCHI A FACCIAVISTA LISCI COMUNI ED ARCHITETTONICI

SERIE "PILASTRO"

CA 35-30-25C - CAM



20



21



55



30



40



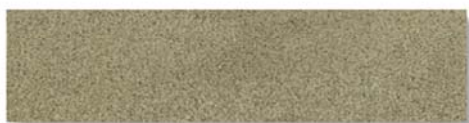
51



52



53



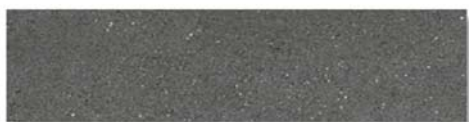
54



50



58



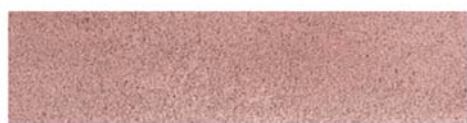
60



63



65



70



71



72



74



92



00



78



79

