



LÖSUNGEN FÜR DIE LAGERUNG VON  
SCHÜTTGUT UND FLÜSSIGEM MATERIAL



1305-CPD-0184  
1305-CPD-1053



## DIE FLACHSILOS DIE FERTIGTEIL-GRUBEN

INDUSTRIE, RECYCLING,  
LANDWIRTSCHAFT

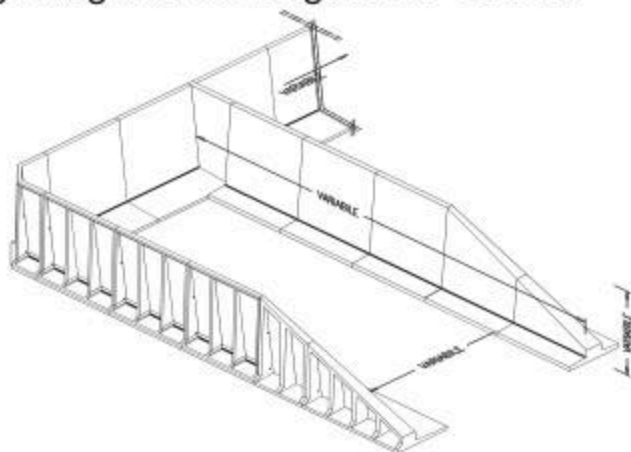
## DIE FLACHSILOS

Flachsilos bestehen aus modularen Rüttel-Stahlbeton Fertigteilenelementen die einfach auch auf die schon bestehende Betongrundplatte aufgestellt werden (wenn statisch geeignet).

Die Elemente sind standfest und tragend, es sind keine Fundamente notwendig, daher werden sie einfach auf den Boden aufgestellt und es kann folgendes verwirklicht werden:

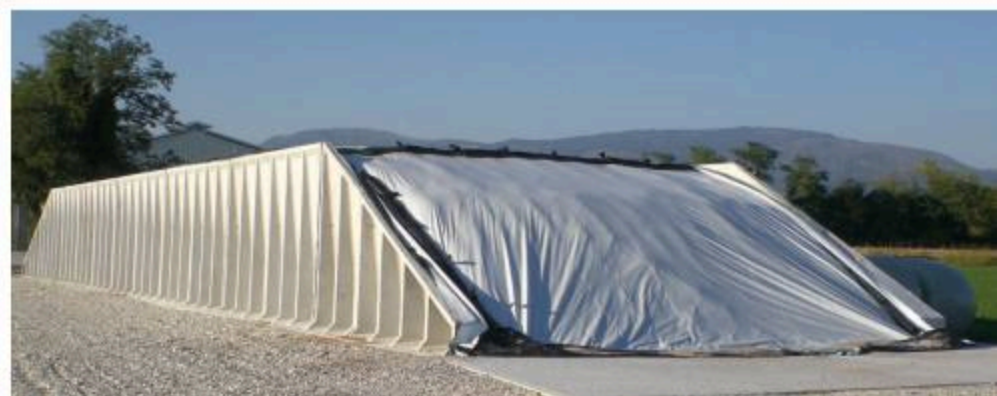
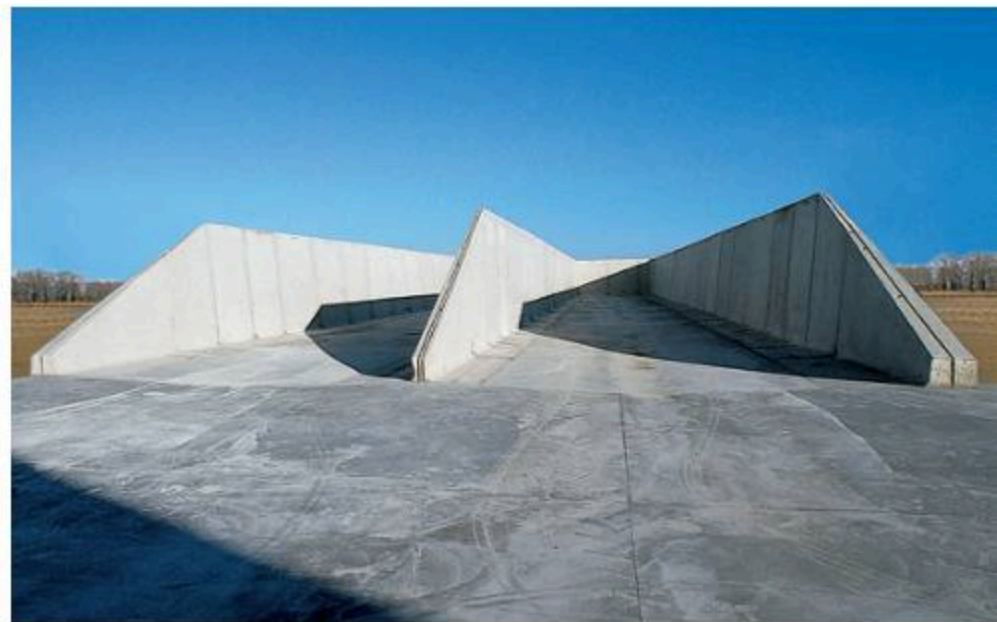
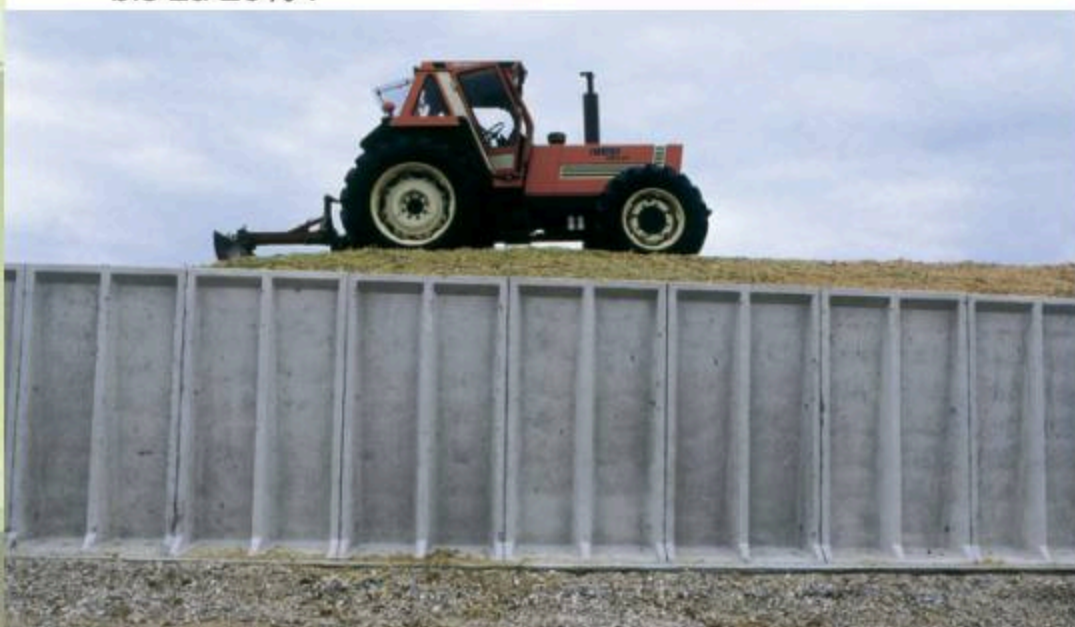
- Flachsilos
- Box für die Lagerung
- Behälterwände
- Laderampe
- Ökologische Inseln

Sie stehen zur Verfügung in den Höhen 1,00 m - 2,00 m - 2,72 m - 3,50 m - 4,00 m - 5,00 m - 6,00 m - 7,00 m - 8,00 m - 9,00 m in der Standard Version (Umfangs- oder Trennelemente) und als besondere Winkel- Kreuz- und Endelemente u.s.w. für die Verwirklichung von Flachsilos ohne weitere Ausbauarbeiten oder ergänzende Betonierung. Sie sind eine Lösung der Probleme für die flache Lagerung von Schüttgut aller Sorten.



Die Flachsilos der Edil Leca S.r.l. werden hergestellt mit:

- hoher mechanischer Festigkeit;;
- hohem Schutz der Bewehrung;
- hoher Beton-Expositionsklasse (fino alla classe XA3);
- einer gesetzlichen Qualitäts-Selbstkontrolle und versichern eine höhere Säurefestigkeit und Lebensdauer;
- Produkte mit einer Mindestumweltkriterien-Zertifizierung bis zu 20% .



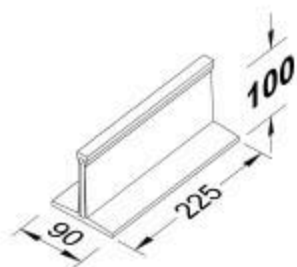
## BEWEGLICHE TRAGENDE, STANDFESTE UND MODULARE WÄNDE

Die Fertigteilwände garantieren Widerstand gegen Beanspruchungen durch Gewicht der Erzeugnisse bis zu  $1800 \text{ kg/m}^3$  und gegen die Überlast der mechanischen Geräte für die Ansammlung und Verdichtung der Produkte. Edil Leca S.r.l. arbeitet seit 1996 mit einem bescheinigten Qualitätssystem gemäß UNI EN ISO 9001.

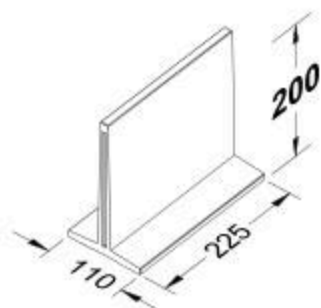
## ART UND ABMESSUNGEN DER STANDARDELEMENTE

ES STEHEN AUCH DIE BESONDEREN WINKEL- KREUZ- UND ENDELEMENTE U.S.W. ZUR VERFÜGUNG. DIE ELEMENTE KÖNNEN ZUR ANWENDUNG VON GELÄNDERN ANGEPAST WERDEN.

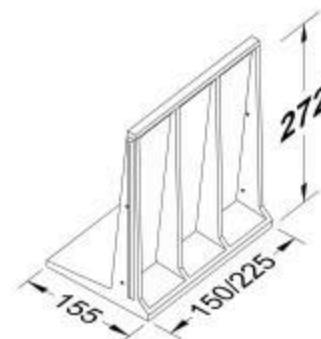
TRENNWAND  
H. 1,00 m



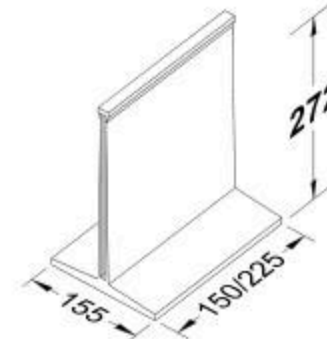
TRENNWAND SUPER  
H. 2,00 m



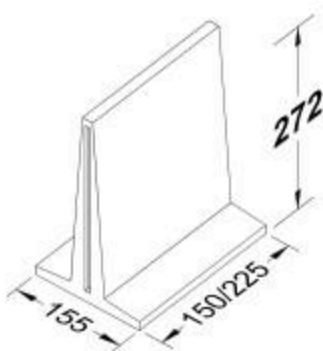
UMFANGSWAND  
H. 2,72 m



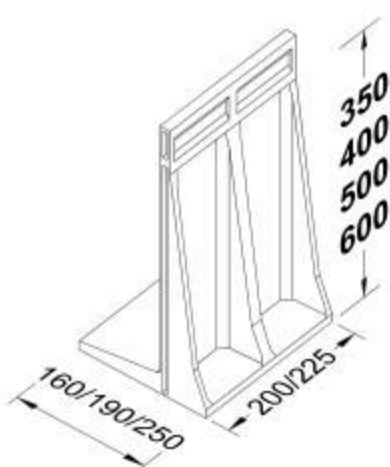
TRENNWAND  
H. 2,72 m



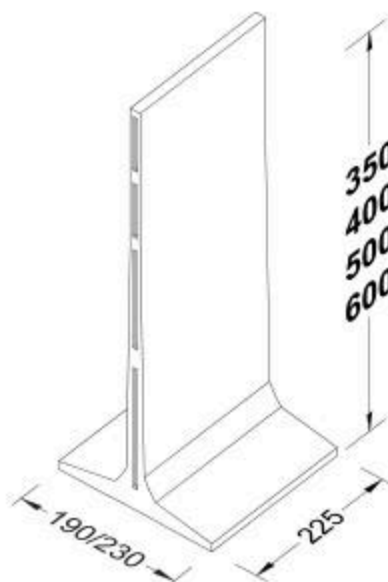
TRENNWAND SUPER  
H. 2,72 m



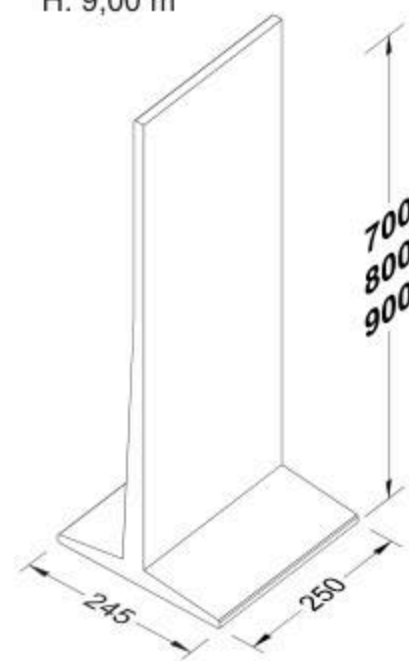
UMFANGSWAND  
H. 3,50 m  
H. 4,00 m  
H. 5,00 m  
H. 6,00 m



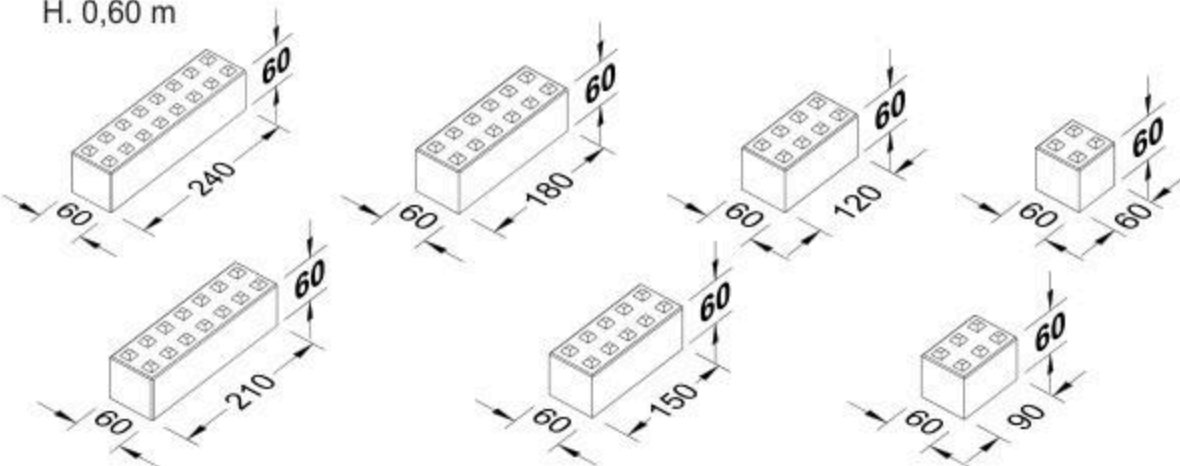
TRENNWAND  
H. 3,50 m  
H. 4,00 m  
H. 5,00 m  
H. 6,00 m



TRENNWAND  
H. 7,00 m  
H. 8,00 m  
H. 9,00 m



NUT-UND FEDER STEIN  
H. 0,60 m



### IDEAL ZUR LAGERUNG VON:

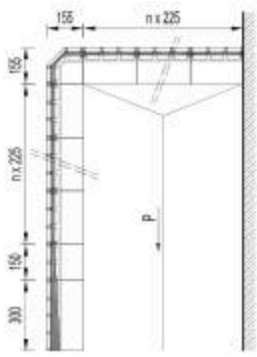
- Tierzuchtmittel, Getreide, Biomassen;
- Gülle oder jede Sorte Stallmist, Korngemisch;
- Dünger, Mutterboden, Humus, organische Substanz, Zuschlag;
- Verschiedene Aggregate, Bauwerkreste;
- Glas, Kohle, Metall, verschied. Minerale;
- Fabrikationsabfall;
- Span, Pellets und Holzmehl;
- feste und flüssige Abfälle.

### VORTEILE:

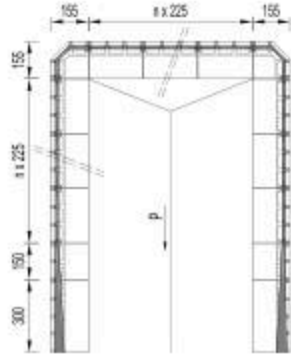
- Schnelle Beschickung und Ansammlung;
- Geringe Kosten des Silage-Materials pro m<sup>3</sup>;
- Möglichkeit die Fähigkeit zu erhöhen durch Hinzufügung neuer Elemente;
- In andere Formen versetzbar;
- Leichte Versetzung der Elemente innerhalb des Firmengeländes;
- Schnelle Montage und Demontage;
- Schutz gegen starke chemische Angriffe mit der höchsten
- Beton-Expositionsklasse;
- Feuerwiderstandsklasse: REI120;
- Erfüllt die Mindestumweltkriterien (CAM) des Gesetzes

# SILOS STRUKTUR-MODELL

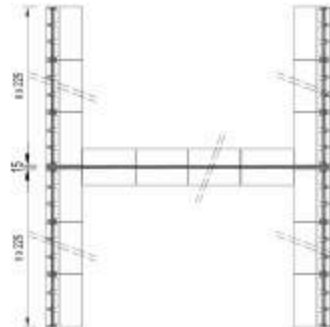
BEISPIELE FÜR H 2,72 m



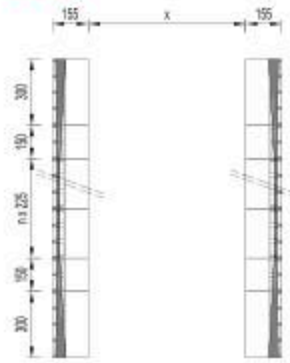
**AN SCHON EXISITERENDE WAND HAFTENDER SILO**



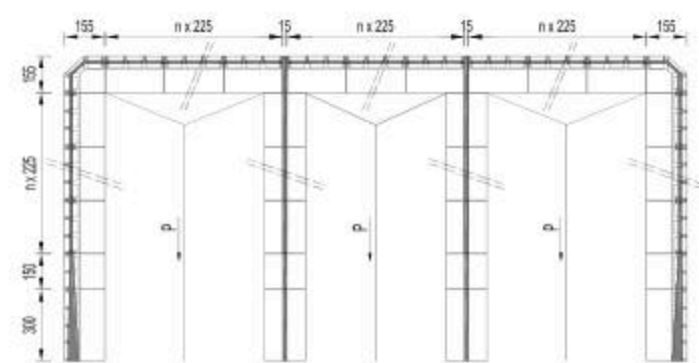
**EINFACHER SILO**



**ENTGEGENGESETZTE SILOS**



**EINFACHER OFFENER SILO**



**NEBENEINANDER STEHENDE SILOS**

Die einzige Arbeit die ausgeführt werden muss ist der Aufstellungsplan der Elemente, er kann auch aus einer schon vorhandenen Betongrundplatte bestehen (wenn statisch geeignet), und aus dem Belag.

Wir empfehlen den Beschreibungen zu folgen die auf dem Ausführungsplan stehen.



WANDHÖHE	BEWEHRUNG	MODUL-LÄNGE	BELASTUNG	ÜBERBELASTUNG	FEUERW.D.	CAM
1,00 m	Verstärkt	2,25 m	1800 Kg/m <sup>3</sup>	1000 Kg/m <sup>2</sup>	REI 60	19%
2,00 m	Verstärkt	2,25 m	1800 Kg/m <sup>3</sup>	1000 Kg/m <sup>2</sup>	REI 60	19%
2,72 m	Verstärkt	1,50 - 2,25 m	1800 Kg/m <sup>3</sup>	1000 Kg/m <sup>2</sup>	REI 120	19%
3,50 m	Verstärkt	2,25 m	1800 Kg/m <sup>3</sup>	1000 Kg/m <sup>2</sup>	REI 120	19%
4,00 m	Verstärkt	2,25 m	1800 Kg/m <sup>3</sup>	1000 Kg/m <sup>2</sup>	REI 120	19%
5,00 m	Verstärkt	2,00 - 2,25 m	1800 Kg/m <sup>3</sup>	1000 Kg/m <sup>2</sup>	REI 120	19%
6,00 m	Verstärkt	2,00 - 2,25 m	1800 Kg/m <sup>3</sup>	1000 Kg/m <sup>2</sup>	REI 120	19%
7,00 m	Verstärkt	2,50 m	1800 Kg/m <sup>3</sup>		REI 120	19%
8,00 m	Verstärkt	2,50 m	1800 Kg/m <sup>3</sup>		REI 120	19%
9,00 m	Verstärkt	2,50 m	1800 Kg/m <sup>3</sup>		REI 120	19%

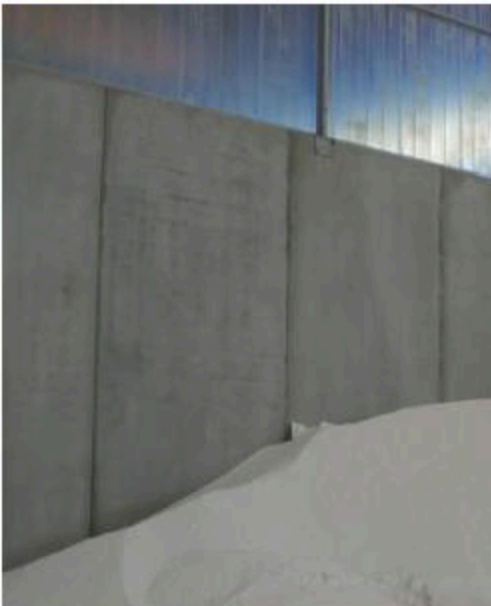
Anmerkungen: Es können auch Fertigteilelemente mit höherer Leistungsfähigkeit oder mit Längen-Maßarbeiten bestellt werden für die Lösung von Lagerproblemen

## DIE BEWEGLICHE LAGERHALLE

### ZUR ÜBERDACHTEN LAGERUNG UND TRENNUNG VON MATERIAL

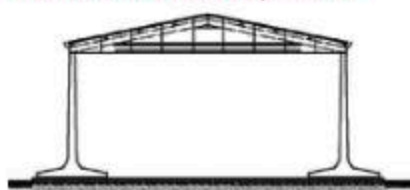
Schnellste Montage und Demontage, Günstigkeit, hohe Flexibilität in der Verwendung. Zusammenfassend sind dies die vorteilhaften Eigenschaften der beweglichen Lagerhalle mit tragenden modularen Wänden. Die bewegliche Lagerhalle entspricht vollständig den steigenden Bedürfnissen verschiedene Arten von Material zu lagern. Die bewegliche Lagerhalle wird mit tragenden Fertigteilelementen in verschiedenen Höhen von 1,00 m bis 9,00 m hergestellt, die Elemente bestehen aus feuerverzinkter Stahlkonstruktion: die Abdeckung kann einschiffig, mit mehreren Schiffen, tunnelförmig oder mit schwerer feuerverzinkter Stahlkonstruktion ausgeführt werden. Die Abdeckung kann mit einer wasserdichten PVC-Plane in verschiedener Weise ausgeführt werden, entweder mit einem verzinkten und beschichteten Trapezblech oder mit isolierten Sandwichpaneelen.

Das Erzeugnis kann mit Erfolg verschiedenseitig und in den unterschiedlichsten Bereichen Anwendung finden z.B. im Agrarnahrungsmittelbereich, im Bauwesen, in der Industrie und im Umweltbereich. Ideal für die Herstellung von Lagerplätzen oder Depots zur überdachten Lagerung von losen Materialien.

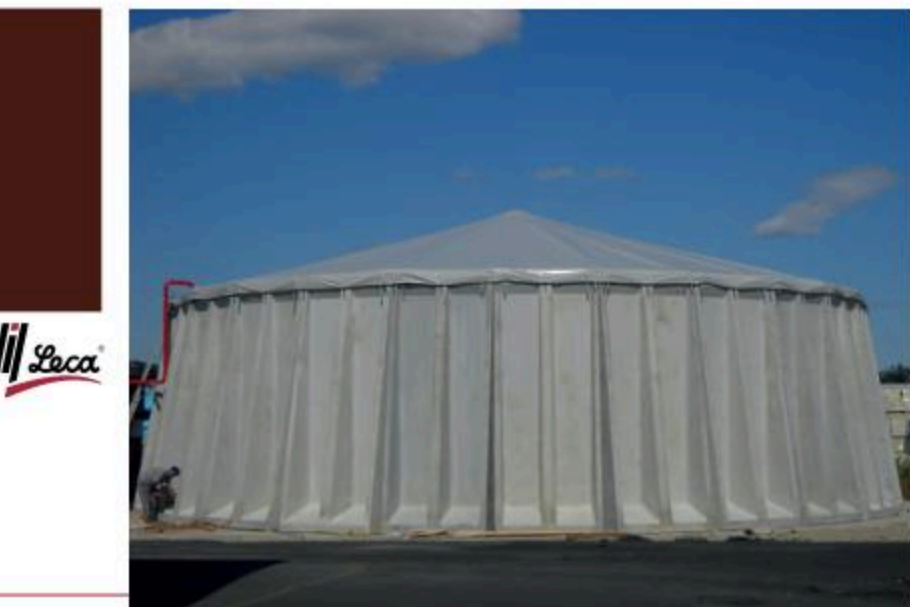


**BEISPIEL**  
Schwere Stahlstrukturpesante

**BEISPIEL**  
Leichte "tunnelförmige" Stahlstruktur



## DIE FERTIGTEIL-GRUBEN



Die Fertigteilgruben werden in folgenden Bereichen angewandt:

- in der Tierzucht als Düngergruben;
  - in der Industrie für Kläranlagen und als Flüssigkeitsbehälter;
- Sie bestehen aus modularen Elementen, statisch unabhängig, die es erlauben Behälter mit veränderlichen Höhen mit Flachboden oder abgeflachtem Boden zu verwirklichen, in der Erde oder über der Erde, in den folgenden Formen:
- kreisförmig;
  - elliptisch;
  - quadratisch und rechteckig mit abgerundeten Ecken;
  - mehrfach, elliptisch oder rechteckig.

Diese Behälter passen sich leicht an besondere Anforderungen an und sind daher flexibel und günstig.

Unsere Behälter werden industriell im Werk produziert mit besonderem wasserabweisenden Beton mit niedrigem Wasserzementverhältnis, mit Stahl mit hoher Festigkeit und verbesserter Haftfestigkeit gut entfernt von den Wänden und mit besonderen Zementen die erlauben Beton mit der höchsten Expositionsklasse zu erhalten.

Die Qualität der Elemente wird streng überwacht und die mechanischen Eigenschaften sind wesentlich bessere als die der Behälter die mit Betonschüttung auf der Baustelle hergestellt werden.

Deshalb haben unsere Behälter:

- bessere Wasserdichtigkeit;
- wesentlich längere Dauerhaftigkeit;
- Schutz gegen starke chemische Angriffe aggressiver Produkte;
- Produkte mit einer Mindestumweltkriterien-Zertifizierung bis zu 19%

Außerdem bestehen unsere Behälter aus Elementen die miteinander elastisch und dicht verbunden sind und somit werden die Maßschumpfungen, thermohygrometrischen Bewegungen und Setzbewegungen abgefangen. Deswegen haben diese eine weitere und wichtige Eigenschaft: es entstehen keine Risse



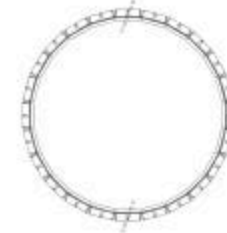
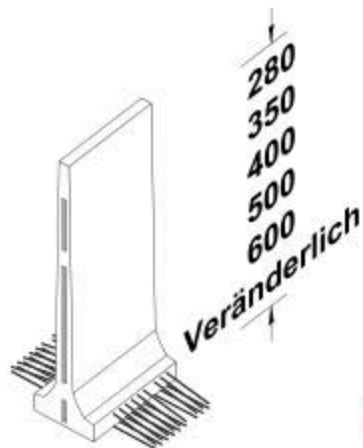
## DIE FERTIGTEIL-GRUBEN

ES STEHEN AUSSERDEM BESONDERE WINKELKREUZELEMENTE U.S.W. ZUR VERFÜGUNG. DIE ELEMENTE KÖNNEN ZUR ANWENDUNG VON SICHERHEITS-GELÄNDERN ANGEPAST WERDEN

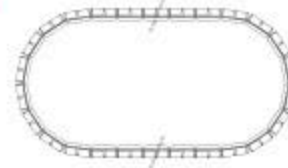
UMFANGSWAND  
H. 2,80-3,50-4,00-5,00-6,00 m  
VERÄNDERLICH

TRENNWAND  
H. 2,80-3,50-4,00-5,00-6,00 m  
VERÄNDERLICH

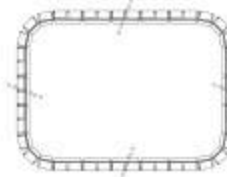
KREISFÖRMIG



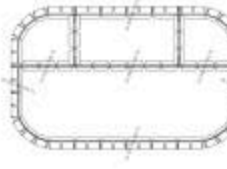
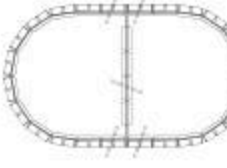
ELLIPTISCH



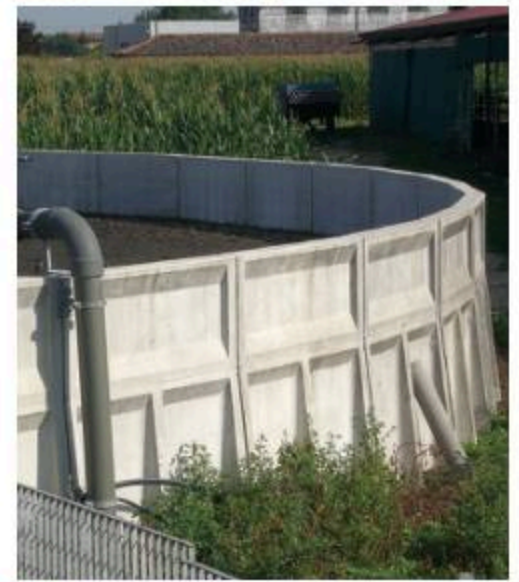
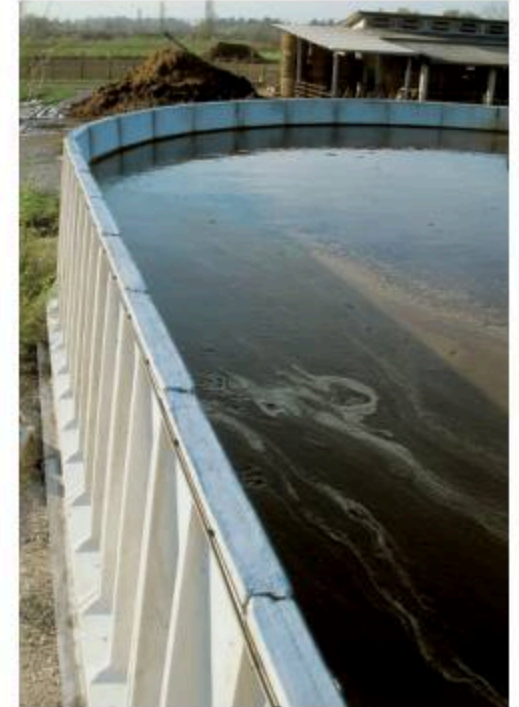
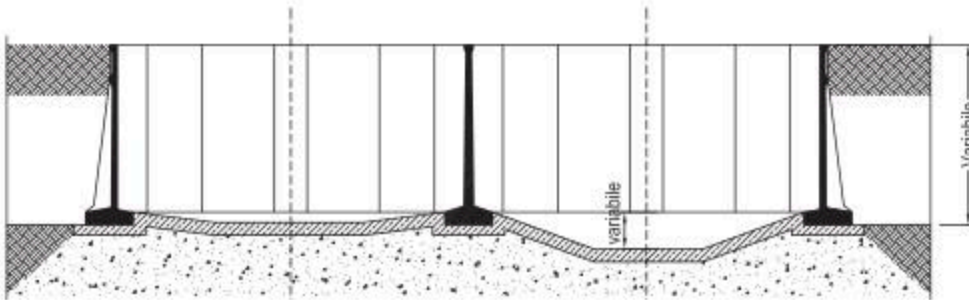
RECHTECKIG  
(MIT ABGERUNDENEN ECKEN)



MEHRFACH



SCHNITT-BEISPIEL VON GRUBEN ÜBER DER ERDE – TEILWEISE IN DER ERDE - IN DER ERDE





Die Produkte der Abteilung Fertigteile sind klassifiziert "in Serie" gemäß der Angaben der Ministerialverordnung 17/01/2018 e Edil Leca S.r.l. Die Dokumentation für die Produktion der deklarierten Serie wird im Ministerium der öffentlichen Arbeiten aufbewahrt.

Der Katalog "DIE FLACHSILOS – DIE FERTIGTEIL-GRUBEN"  
Dokument des Qualitätssystems UNI EN ISO 9001

Revision: 2025-01  
Ausstellungstag: 01-03-2025  
In vigore dal: 01-03-2025  
Gültig ab: 2022-01  
Ersetzt: 6  
Geprüft und genehmigt von: G. Zanon



DIE FLACHSILOS

## DIE ABTEILUNG FERTIGTEILE

DIE FERTIGTEIL-GRUBEN



**Edil Leca**

Sitz und Werk:

Via Pontebbana n° 5  
33098 Valvasone Arzene (Pordenone) Italy  
Tel. +39 0434 856 211  
[www.edilleca.com](http://www.edilleca.com)  
[prefabbricati@edilleca.com](mailto:prefabbricati@edilleca.com)