

# Edil Leca®

## DIVISIONE PREFABBRICATI

SOLUZIONI PER LO STOCCAGGIO  
DI MATERIALI SFUSI E LIQUIDI



CE

1305-CPD-0184  
1305-CPD-1053



### SILOS ORIZZONTALI VASCHE PREFABBRICATE CAPANNONE MOBILE

INDUSTRIA, RECYCLING,  
AGRICOLTURA, BIOGAS, BIOMASSE

## SILOS ORIZZONTALI

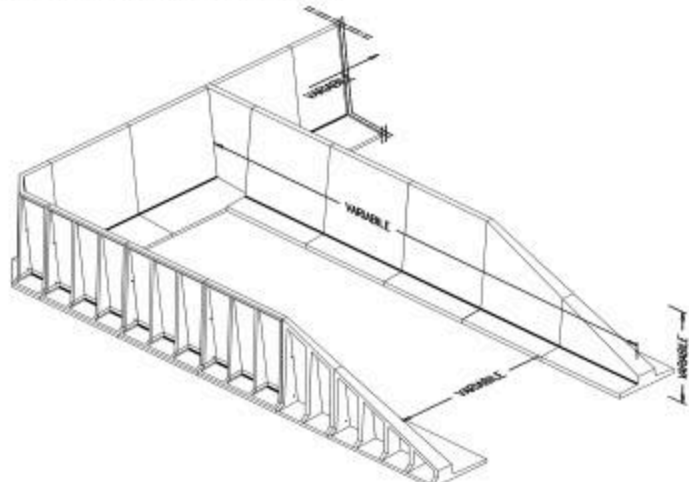


Il silo orizzontale è costituito da elementi modulari prefabbricati in cemento armato vibrato che vengono semplicemente posati su platea in calcestruzzo anche esistente se staticamente idonea.

Gli elementi sono autostabili e portanti, non necessitano di fondazione, quindi vengono semplicemente appoggiati alla pavimentazione permettendo di realizzare:

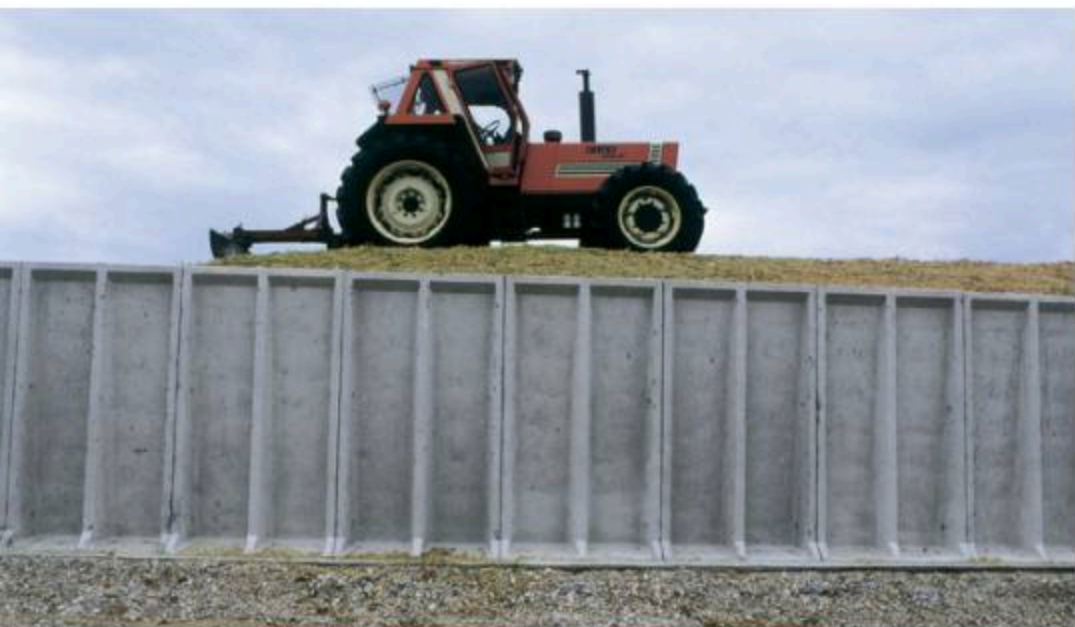
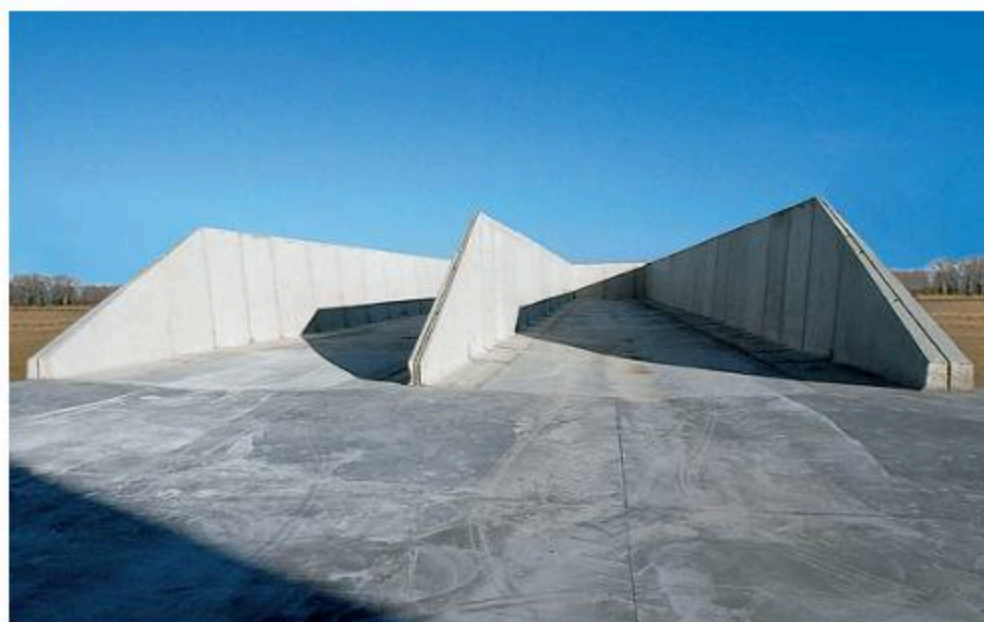
- silos orizzontali
- box di stoccaggio
- pareti di contenimento
- rampe di carico
- isole ecologiche

Sono disponibili nelle altezze di m 1,00 - 2,00 - 2,72 - 3,50 - 4,00 - 5,00 - 6,00 - 7,00 - 8,00 - 9,00 nella versione standard (perimetrale o divisorio) e nei pezzi speciali d'angolo, incrocio, terminali, ecc. al fine di realizzare i silos orizzontali senza bisogno di ulteriori opere murarie o getti in opera integrativi. Sono una soluzione per i problemi di stoccaggio in orizzontale per tutti i materiali alla rinfusa.



I silos orizzontali Edil Leca S.r.l. sono fabbricati con:

- elevata resistenza meccanica;
- elevata protezione delle armature;
- elevata classe di esposizione del calcestruzzo (fino alla classe massima XA3);
- sottoposti ad autocontrollo di qualità a norma di legge e assicurano maggiore resistenza agli acidi e durata nel tempo;
- prodotti certificati CAM (criteri ambientali minimi) fino al 20%.



## PARETI MOBILI PORTANTI, AUTOSTABILI E MODULARI

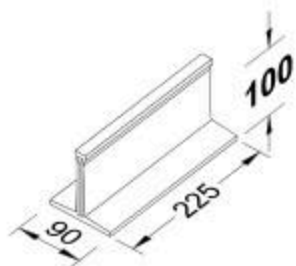
Le pareti prefabbricate sono garantite per resistere a pesi di prodotti fino a 1800 kg/mc e al sovraccarico dei mezzi meccanici per l'accumulo e il costipamento dei prodotti stessi.

Edil Leca S.r.l. opera dal 1996 con un sistema qualità certificato secondo la UNI EN ISO 9001 e marcatura CE ai sensi delle Direttive Europee.

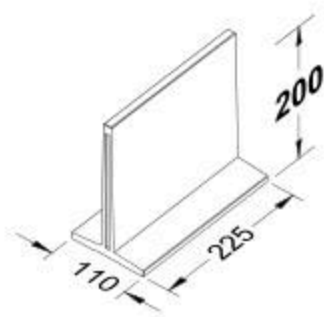
## TIPOLOGIA E DIMENSIONE DEGLI ELEMENTI STANDARD

SONO DISPONIBILI ANCHE I PEZZI SPECIALI D'ANGOLO, INCROCIO, TERMINALI, E "A MISURA" PER SODDISFARE OGNI SPECIFICA ESIGENZA. GLI ELEMENTI SONO PREDISPOSTI PER L'APPLICAZIONE DI PARAPETTI DI SICUREZZA.

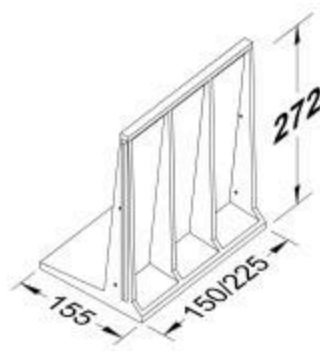
DIVISORIO  
H. 1,00 m



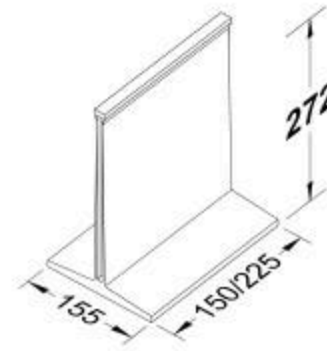
DIVISORIO SUPER  
H.2,00 m



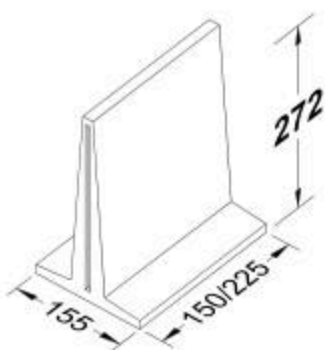
PERIMETRALE  
H. 2,72 m



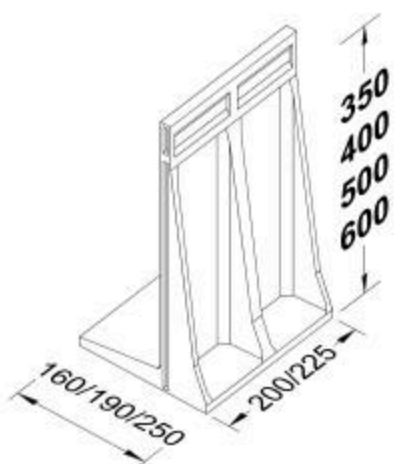
DIVISORIO  
H. 2,72 m



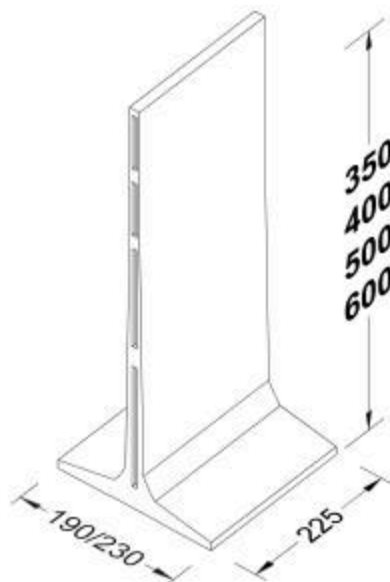
DIVISORIO SUPER  
H. 2,72 m



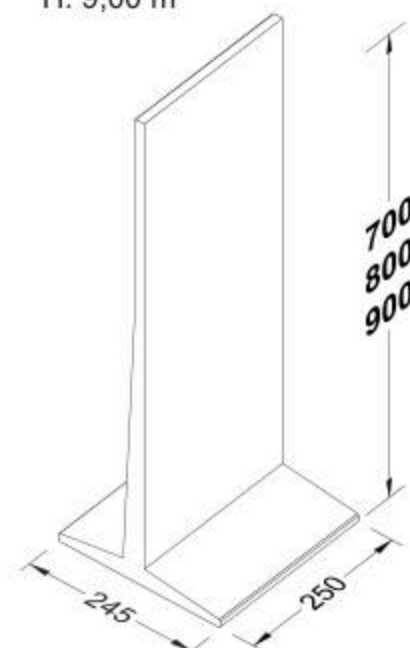
PERIMETRALE  
H. 3,50 m  
H. 4,00 m  
H. 5,00 m  
H. 6,00 m



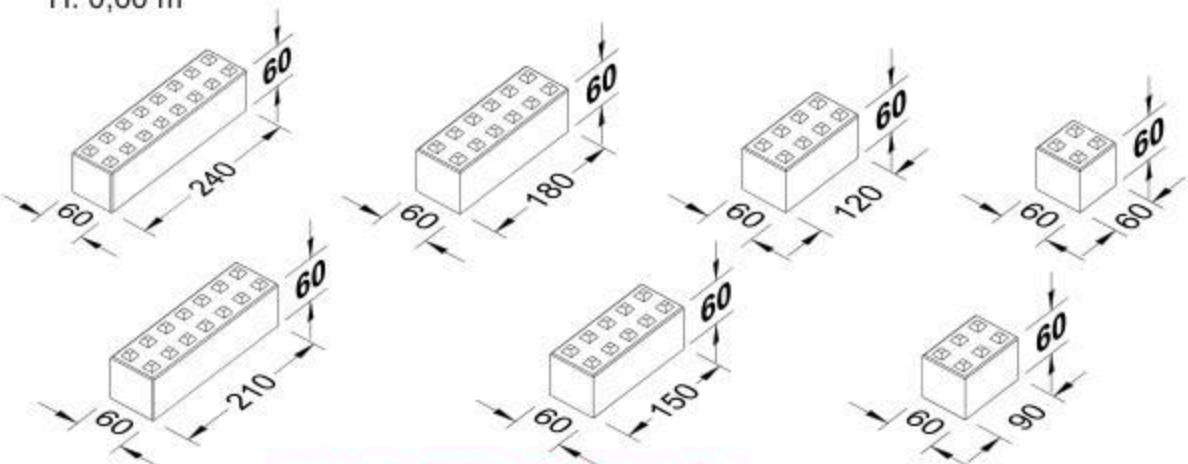
DIVISORIO  
H. 3,50 m  
H. 4,00 m  
H. 5,00 m  
H. 6,00 m



DIVISORIO  
H. 7,00 m  
H. 8,00 m  
H. 9,00 m



BLOCCO INCASTRO  
H. 0,60 m



### IDEALI PER STOCCARE:

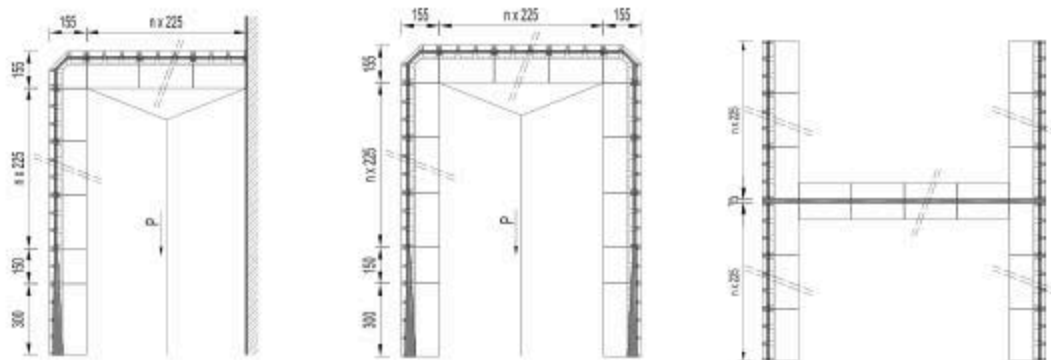
- Alimenti zootecnici, cereali, biomasse;
- letame e deiezioni in genere;
- granaglie;
- fertilizzanti, terricci, humus;
- materiali inerti;
- aggregati vari demolizioni edili;
- vetro, carbone, metalli, minerali vari;
- residui di lavorazioni;
- trucioli, cippato, pellet e segatura;
- rifiuti solidi e non.

### VANTAGGI DELLE PARETI MOBILI:

- Rapidità di accumulo e di raccolta;
- costo minimo per metrocubo di materiale insilato;
- possibilità di aumentare la sua capacità aggiungendo nuovi elementi;
- ricomponibilità in altre configurazioni;
- possibilità di essere spostato da un luogo all'altro dell'azienda;
- rapidità di montaggio e smontaggio;
- protezione dai materiali aggressivi con la massima classe di esposizione del calcestruzzo.
- resistenza al fuoco: REI 120;
- rispondenti ai CAM minimi di legge.

# SCHEMA CONFIGURAZIONI SILOS

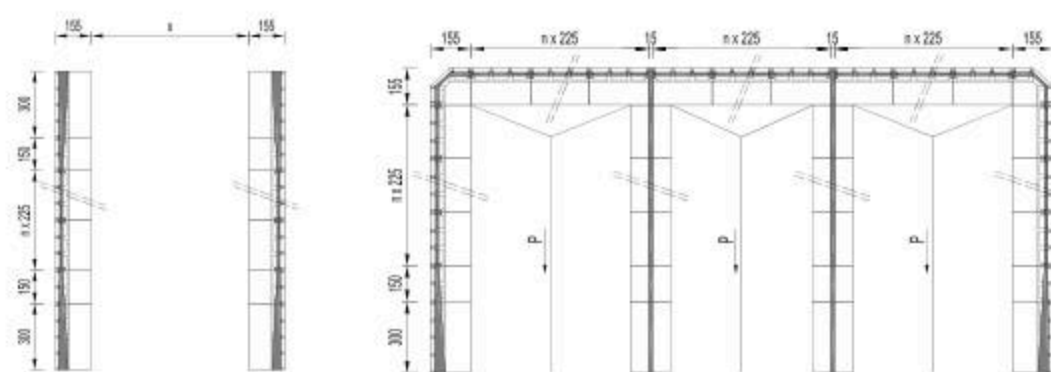
ESEMPI PER H. 2,72 m



**SILO IN ADERENZA A MURO ESISTENTE**

**SILO SEMPLICE**

**SILOS CONTRAPPOSTI**



**SILO SEMPLICE APERTO**

**SILOS AFFIANCATI**

Le sole opere da eseguire sono il piano d'appoggio degli elementi, che può essere costituito anche da una platea esistente o pavimentazione.



ALTEZZA PARETE	TIPO ARMATURA	LUNGHEZZA MODULO	CARICO MATERIALE	SOVRACCARICO MEZZI MECC.	RESISTENZA AL FUOCO	CAM
1,00 m	Rinforzato	2,25 m	1800 Kg/mc	1000 Kg/mq	REI 60	19%
2,00 m	Rinforzato	2,25 m	1800 Kg/mc	1000 Kg/mq	REI 60	19%
2,72 m	Rinforzato	1,50 - 2,25 m	1800 Kg/mc	1000 Kg/mq	REI 120	19%
3,50 m	Rinforzato	2,25 m	1800 Kg/mc	1000 Kg/mq	REI 120	19%
4,00 m	Rinforzato	2,25 m	1800 Kg/mc	1000 Kg/mq	REI 120	19%
5,00 m	Rinforzato	2,00 - 2,25 m	1800 Kg/mc	1000 Kg/mq	REI 120	19%
6,00 m	Rinforzato	2,00 - 2,25 m	1800 Kg/mc	1000 Kg/mq	REI 120	19%
7,00 m	Rinforzato	2,50 m	1800 Kg/mc		REI 120	19%
8,00 m	Rinforzato	2,50 m	1800 Kg/mc		REI 120	19%
9,00 m	Rinforzato	2,50 m	1800 Kg/mc		REI 120	19%

N.B. Possono essere ordinati elementi con portata superiore o con lunghezze "su misura" al fine di risolvere ogni esigenza di stoccaggio.

## CAPANNONE MOBILE

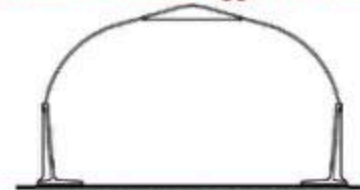
### STOCCARE E SEPARARE I MATERIALI AL COPERTO

Massima rapidità di montaggio e smontaggio, economia, flessibilità di impiego. Queste, in estrema sintesi, sono le doti che caratterizzano il capannone mobile con pareti autostabili modulari. Risponde appieno alla crescente necessità di stoccare diverse tipologie di materiali. Il capannone mobile viene realizzato con elementi prefabbricati portanti di altezza variabile da m 1,00 a m 9,00 dotati di: struttura metallica zincata a caldo; di copertura a campata singola o multipla, a tunnel o in carpenteria pesante a falda. La copertura viene realizzata con telo impermeabile in PVC variamente approntato, in lamiera grecata o con pannelli coibentati. La struttura di copertura può essere di tipo fisso o copri/scopri. Il manufatto può essere utilizzato con successo nelle più svariate occasioni e nei più disparati settori: dall'agroalimentare, all'edilizia, all'industria, al comparto ambiente. Ideale per realizzare depositi o magazzini per stoccare prodotti sfusi al coperto.



**ESEMPIO**  
struttura metallica in carpenteria pesante

**ESEMPIO**  
struttura metallica leggera a "tunnel"



## VASCHE PREFABBRICATE



Le vasche prefabbricate trovano impiego:

- in zootecnica per contenere liquami;
- nell'industria in impianti di depurazione e contenimento di liquidi.

Sono costituite da elementi modulari, staticamente indipendenti, che permettono di realizzare vasche con fondo piatto o ribassato, entro o fuori terra, nelle seguenti forme:

- circolari;
- ellittiche;
- quadrate o rettangolari;
- multiple con divisorie interne che permettono di realizzare 2 o più scomparti.

Tali vasche si adattano meglio alle specifiche esigenze risultando perciò flessibili e convenienti.

I nostri elementi vasca sono fabbricati industrialmente in stabilimento con speciali calcestruzzi impermeabilizzati a basso rapporto acqua/cemento, con acciai ad alta resistenza ben distanziati dalla parete e con cementi speciali in modo da ottenere un calcestruzzo con la massima classe di esposizione.

Sono sottoposti a rigidi controlli di qualità e possiedono caratteristiche meccaniche notevolmente superiori a quelle ottenibili con vasche gettate in sito.

Per questi motivi le nostre vasche presentano:

- maggiore impermeabilità;
- durata notevolmente superiore nel tempo;
- resistenza all'attacco chimico da parte di prodotti aggressivi;
- prodotti certificati CAM (criteri ambientali minimi) fino al 19%.

Infine, le nostre vasche, sono costituite da elementi collegati tra loro da giunti del tipo elastico e stagno, che assorbono i movimenti dimensionali di ritiro, termoigrometrici e assestamento.

Per questo motivo presentano un'ulteriore importante caratteristica: non fessurano.



## VASCHE PREFABBRICATE

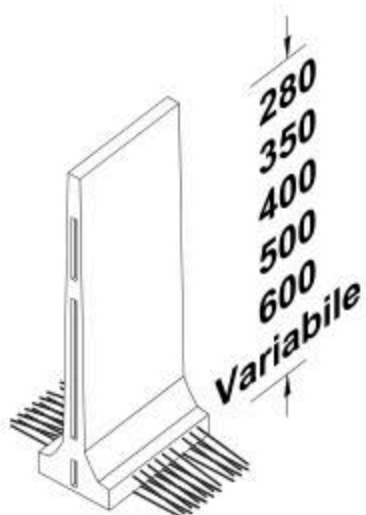
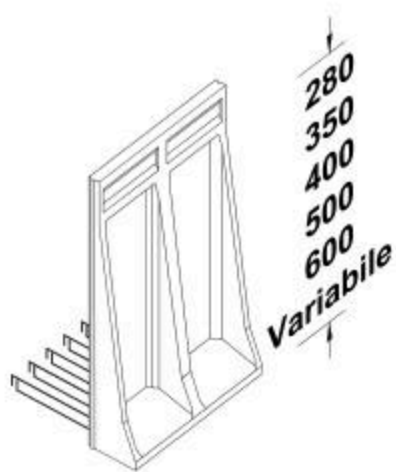
SONO DISPONIBILI ANCHE I PEZZI SPECIALI D'ANGOLO, INCROCIO, E "A MISURA" PER SODDISFARE OGNI SPECIFICA ESIGENZA. GLI ELEMENTI SONO PREDISPOSTI PER L'APPLICAZIONE DI PARAPETTI DI SICUREZZA.

PERIMETRALE

H. 2,80-3,50-4,00-5,00-6,00 m - VARIABILE

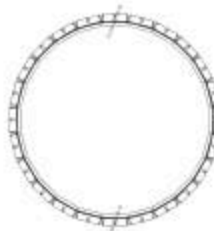
DIVISORIO

H. 2,80-3,50-4,00-5,00-6,00 m - VARIABILE

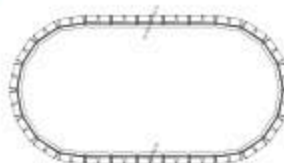


## SCHEMA CONFIGURAZIONI

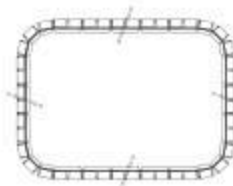
CIRCOLARI



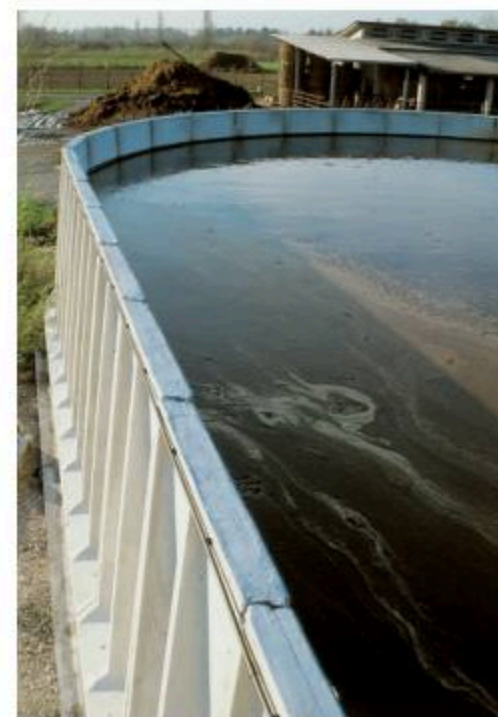
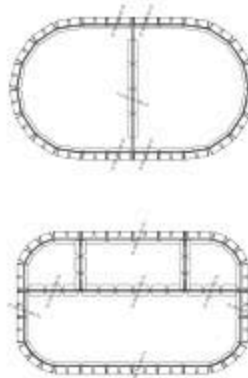
ELLITTICHE



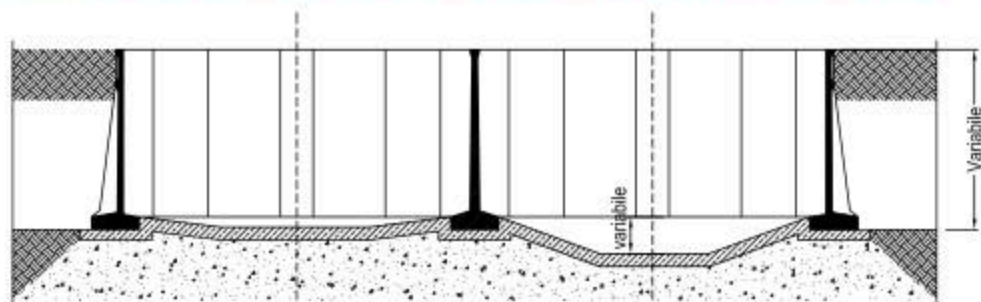
RETTANGOLARI



MULTIPLE



SEZIONE TIPO VASCHE FUORI TERRA - SEMINTERRATE - INTERRATE



ICMQ

NORMA UNI EN ISO 9001:2015



CERTIFICAZIONE SISTEMA QUALITÀ

CERTIFICATO N. 96104  
PROGETTAZIONE E PRODUZIONE DI ELEMENTI PER MURATURA ED ELEMENTI PREFABBRICATI



1305-CPD-0184  
1305-CPD-1053

I prodotti della divisione prefabbricati sono classificati "di serie" in accordo con le indicazioni del D.M. 17/01/2018 e Edil Leca S.r.l. ha depositato presso il Ministero dei Lavori Pubblici la pratica per la produzione di serie dichiarata.

CATALOGO "SILOS ORIZZONTALI - VASCHE PREFABBRICATE - CAPANNONE MOBILE"  
Documento del Sistema Qualità UNI EN ISO 9001

Revisione: 2025-01  
Data di emissione: 01-03-2025  
In vigore dal: 01-03-2025  
Sostituisce: 2022-01  
Numero di pagine: 6  
Verificato e approvato da: G. Zanon



SILOS ORIZZONTALI

VASCHE PREFABBRICATE



# DIVISIONE PREFABBRICATI



Sede e stabilimento:

Via Pontebbana n° 5  
33098 Valvasone Arzene (Pordenone) Italy  
Tel. +39 0434 856 211  
www.edilleca.com  
prefabbricati@edilleca.com