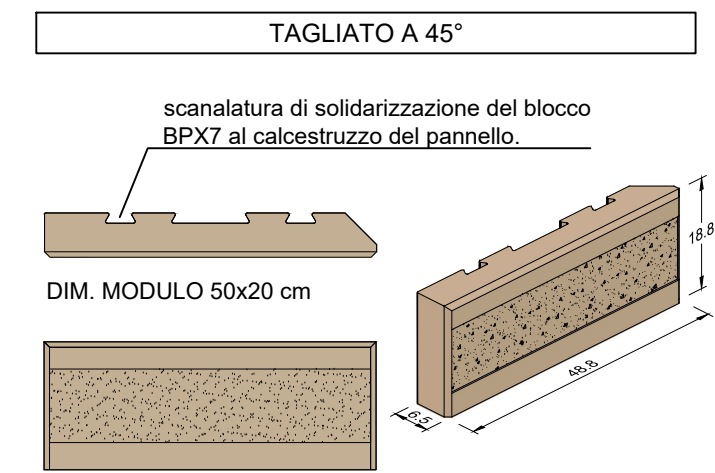
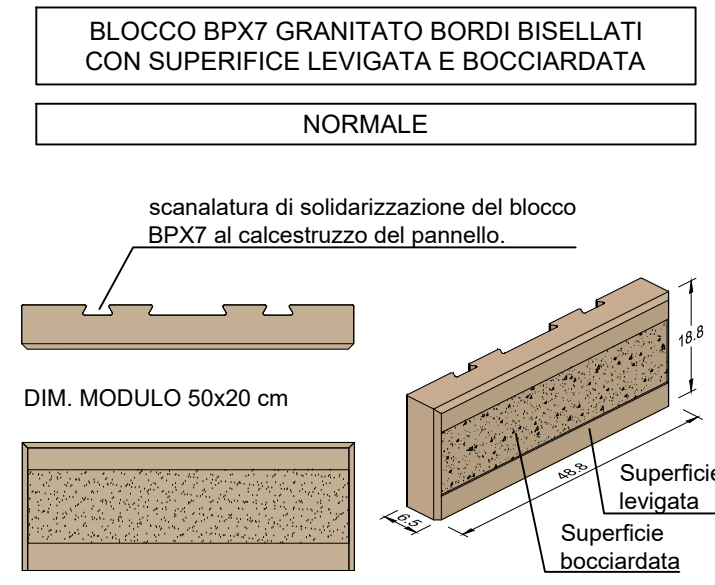
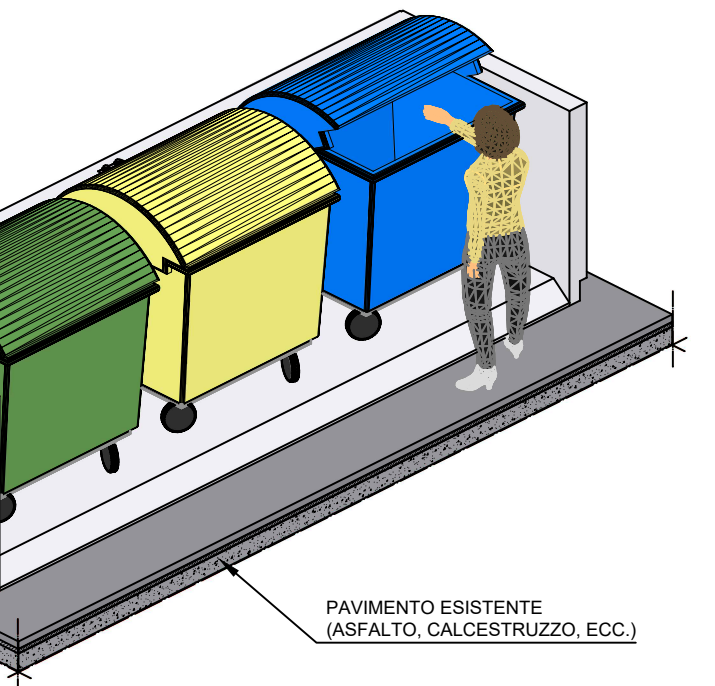
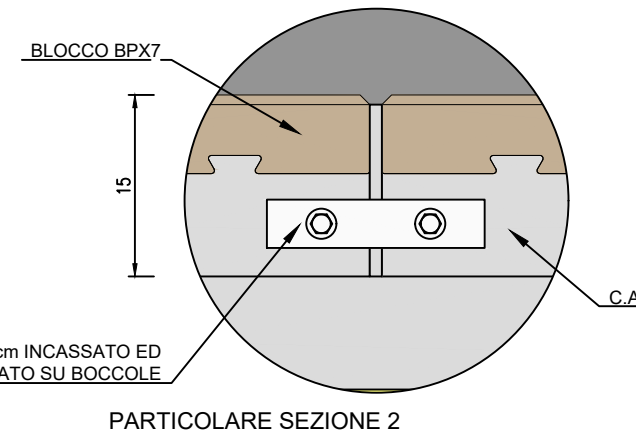
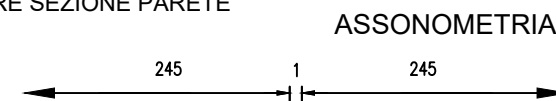
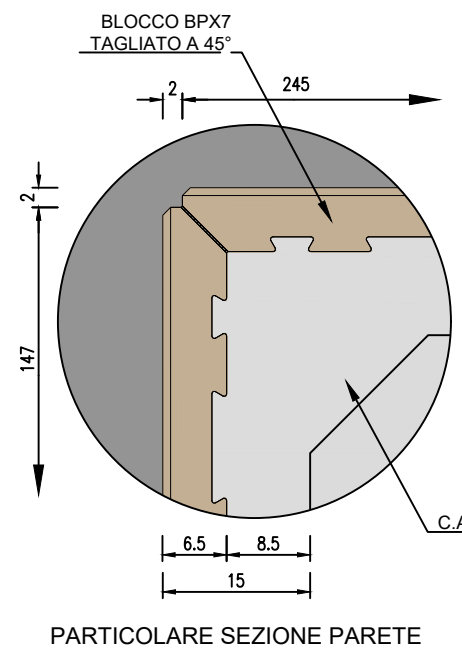
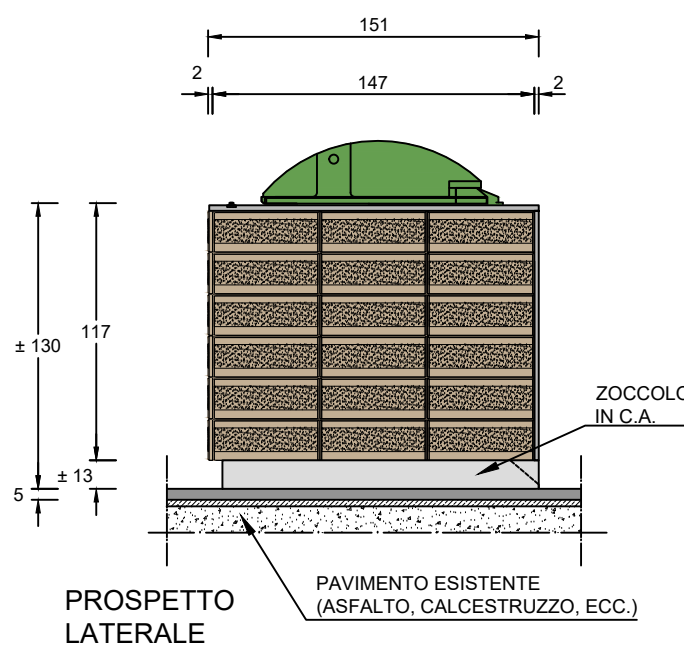
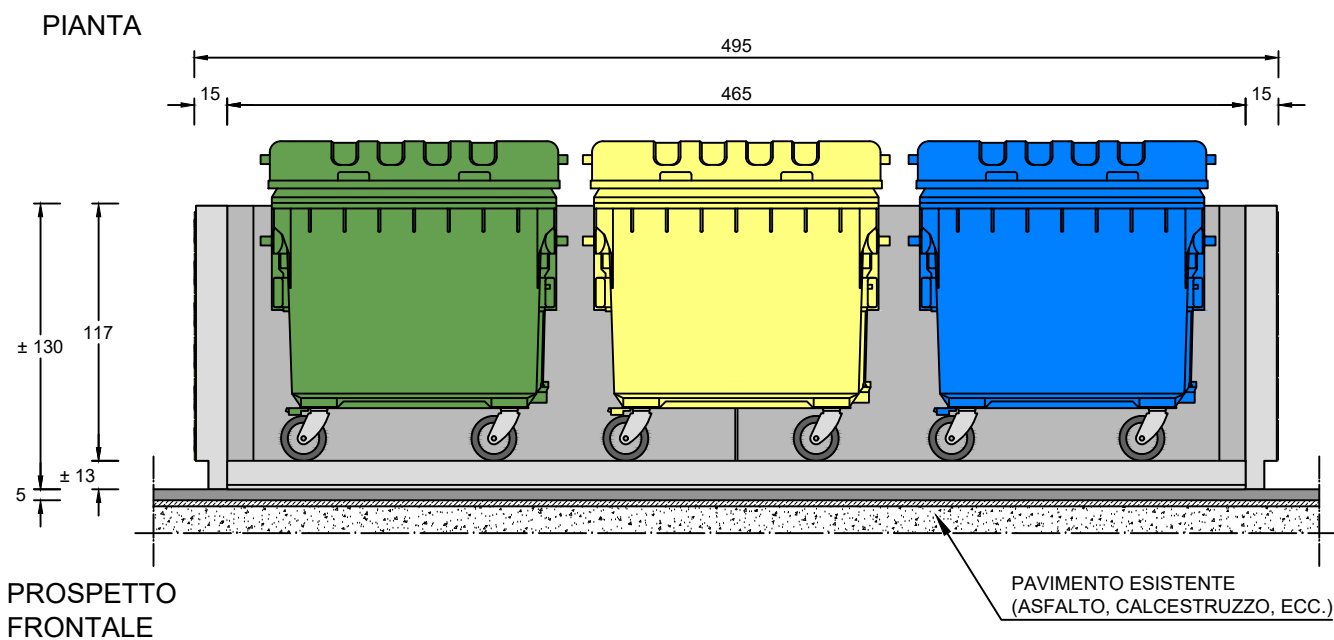
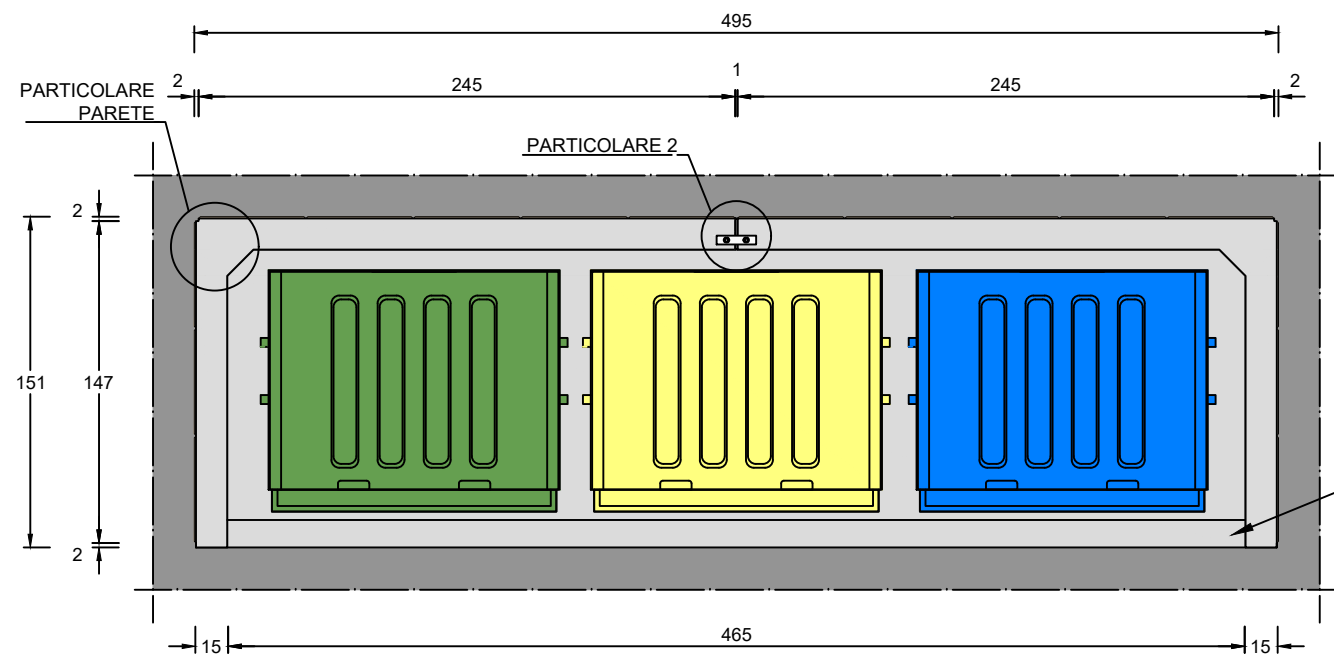
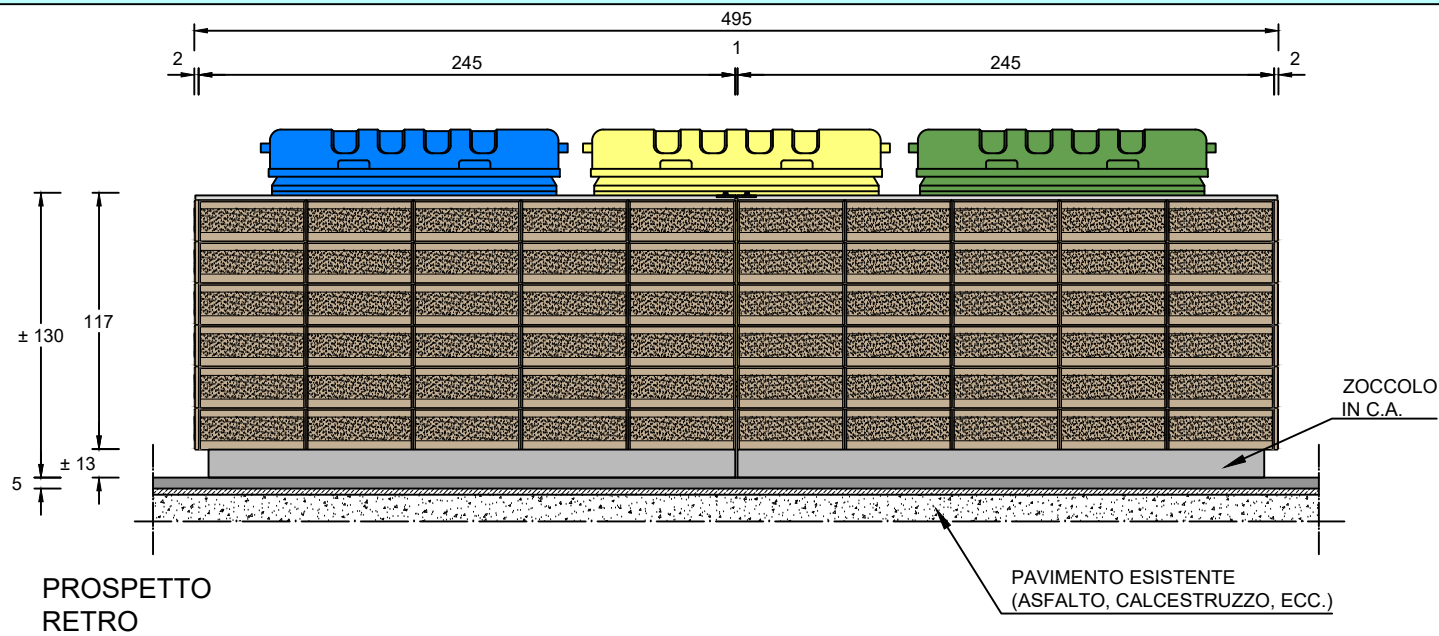


SOLUZIONE D MODULO 500x150 ALTEZZA: 130

MINI BOX CASSONETTI CON PAVIMENTO INCORPORATO



VENGONO FORNITI A RICHIESTA PANNELLI A MISURA PERSONALIZZATA

	EDIL Leca S.r.l. - Via Pontebbana, 5 - 33098 Valvasone Arzene (PN) ITALY Proprietà riservata a termine di legge. E' pertanto vietato copiare, riprodurre o mostrare a terzi questo disegno senza la nostra autorizzazione scritta.	1 Tav.
	PANNELLI BOX CASSONETTI: SOLUZIONE D MINI BOX CASONETTI CON PAV, INCORPORATO Blocco BPX7 Granitato Lev. con Fascia Bocciardata	
Scala	Data 08.09.2016 Agg 07.12.2022 Nome File Sol_Box_D_P.I.	Disegnato Enrico
Percorso File: MUR\Sc. CI\BOX PER CASSONETTI\DWG\BPX7Sol\Con P. Inc.		