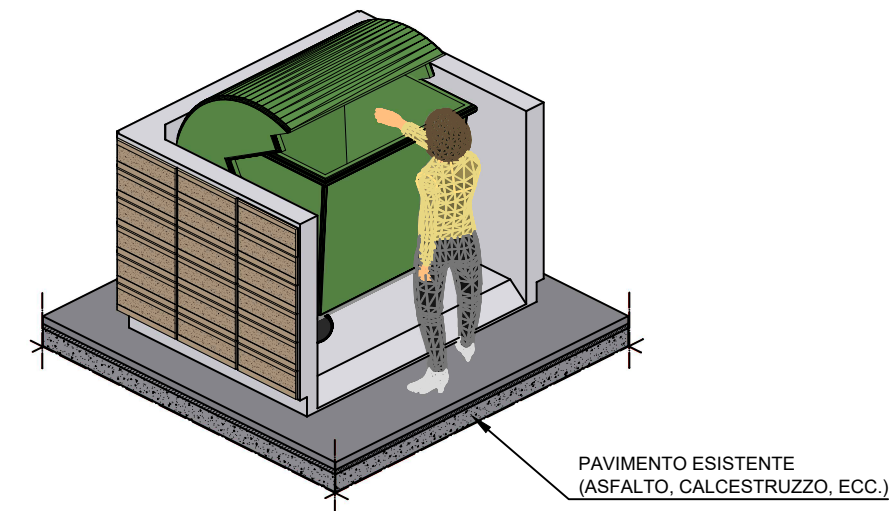
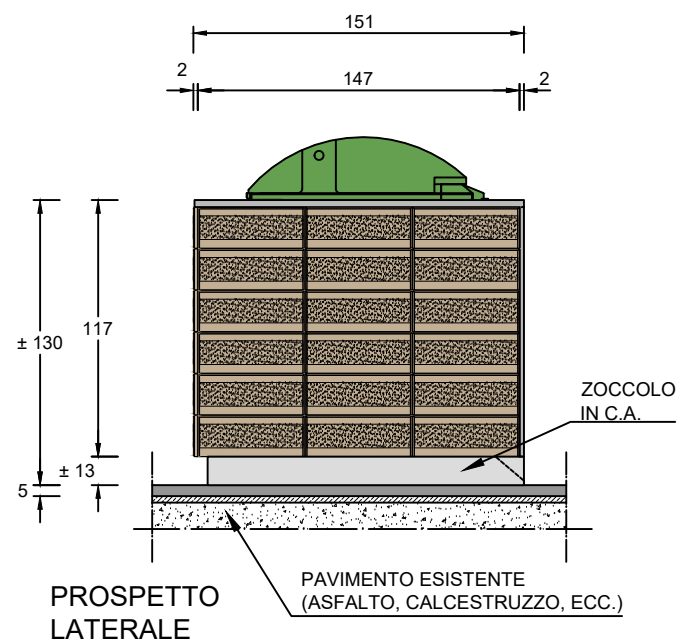
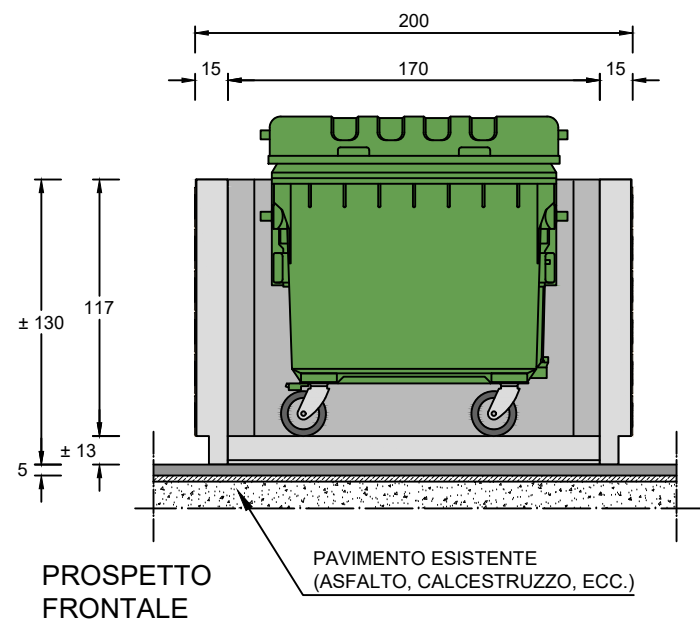
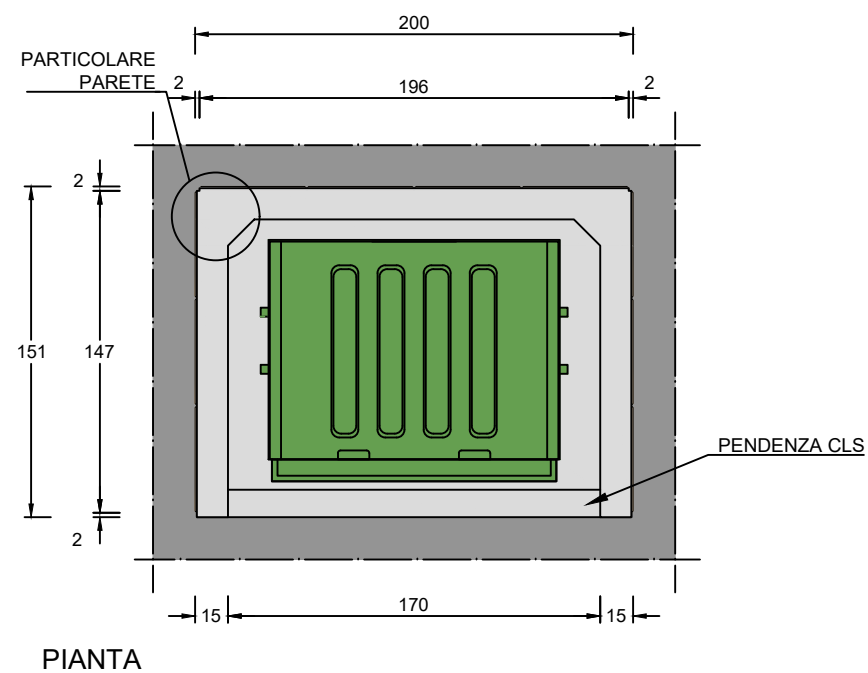
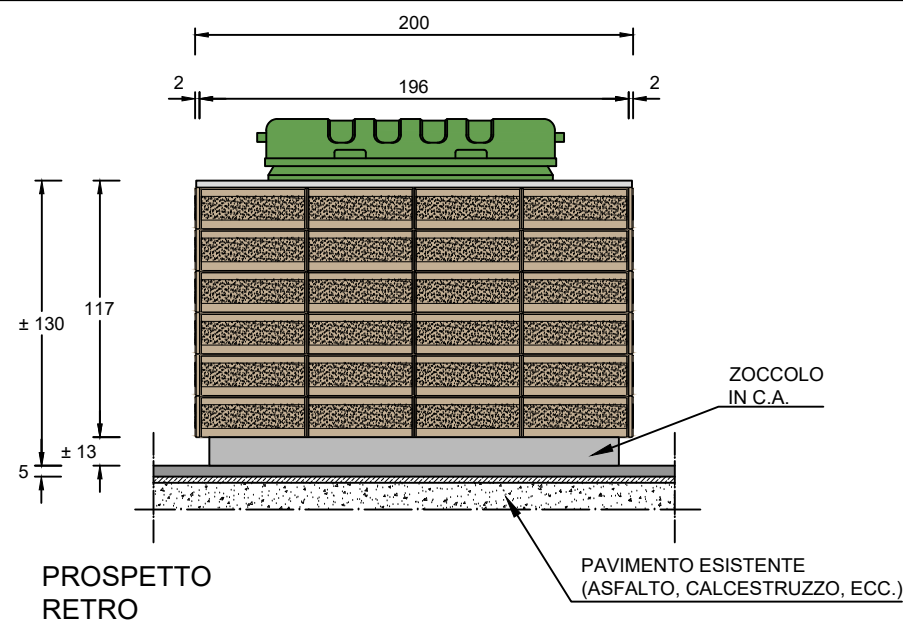


SOLUZIONE **A** MODULO 200x150 ALTEZZA: 130

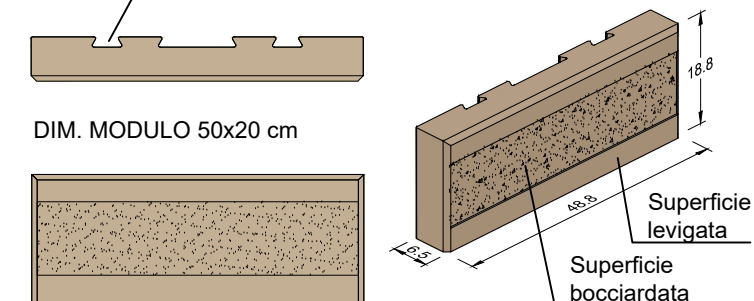
MINI BOX CASSONETTI CON PAVIMENTO INCORPORATO



BLOCCO BPX7 GRANITATO BORDI BISELLATI CON SUPERFICIE LEVIGATA E BOCCIARDATA

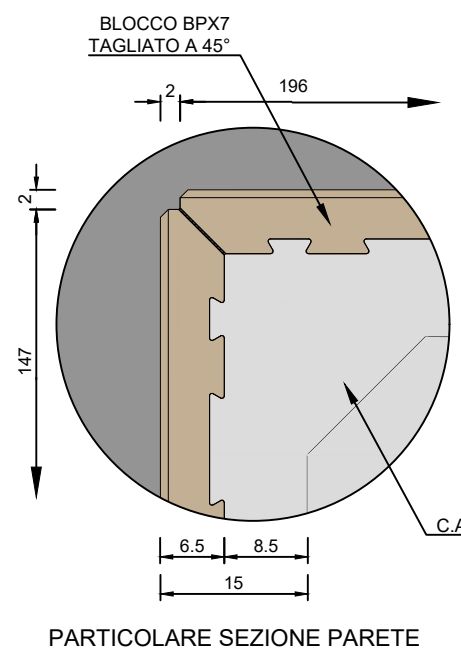
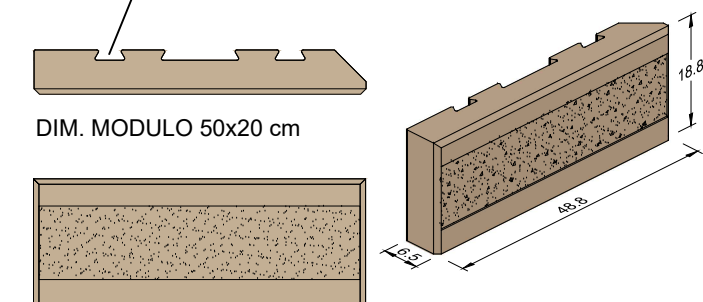
NORMALE

scanalatura di solidarizzazione del blocco BPX7 al calcestruzzo del pannello.



TAGLIATO A 45°

scanalatura di solidarizzazione del blocco BPX7 al calcestruzzo del pannello.



VENGONO FORNITI A RICHIESTA PANNELLI A MISURA PERSONALIZZATA

	EDIL Leca S.r.l. - Via Pontebbana, 5 - 33098 Valvasone Arzene (PN) ITALY Proprietà riservata a termine di legge. E' pertanto vietato copiare, riprodurre o mostrare a terzi questo disegno senza la nostra autorizzazione scritta.	1 Tav.
	PANNELLI BOX CASSONETTI: SOLUZIONE A MINI BOX CASONETTI CON PAV. INCORPORATO Blocco BPX7 Granitato Lev. con Fascia Bocciardata	
Scala	Data 08.09.2016 Agg. 02.11.2022 Nome File Sol_Box_A_P.I.	Disegnato Enrico
Percorso File: MUR_1_Sc. CI\BOX CASSONETTI\DIS\DWG\BPX7\Sol\Con Pav. Inc.		