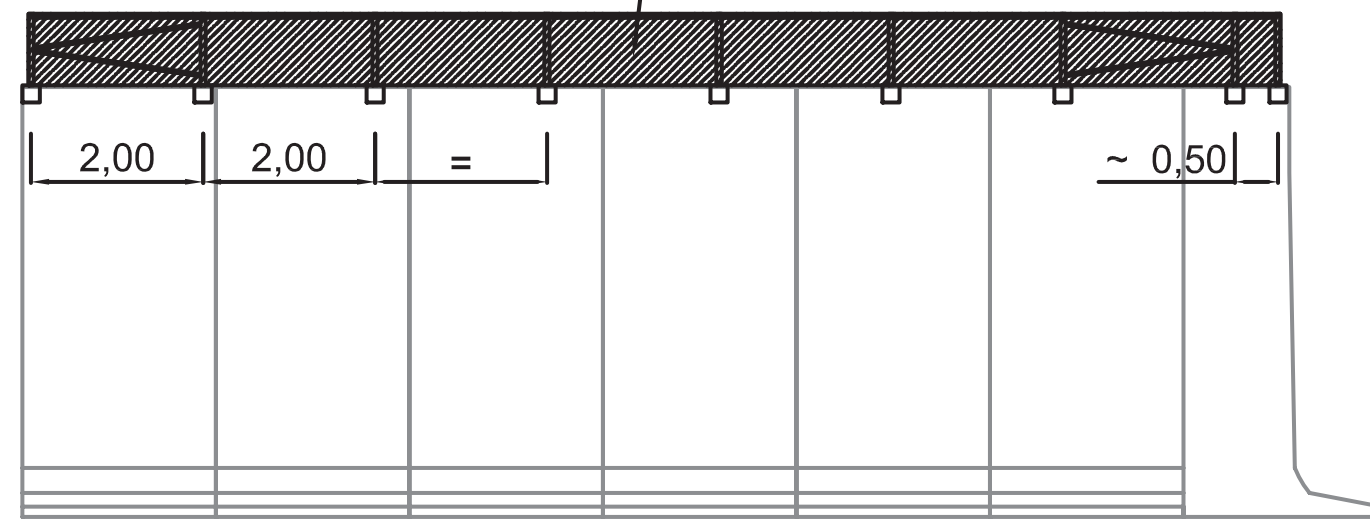
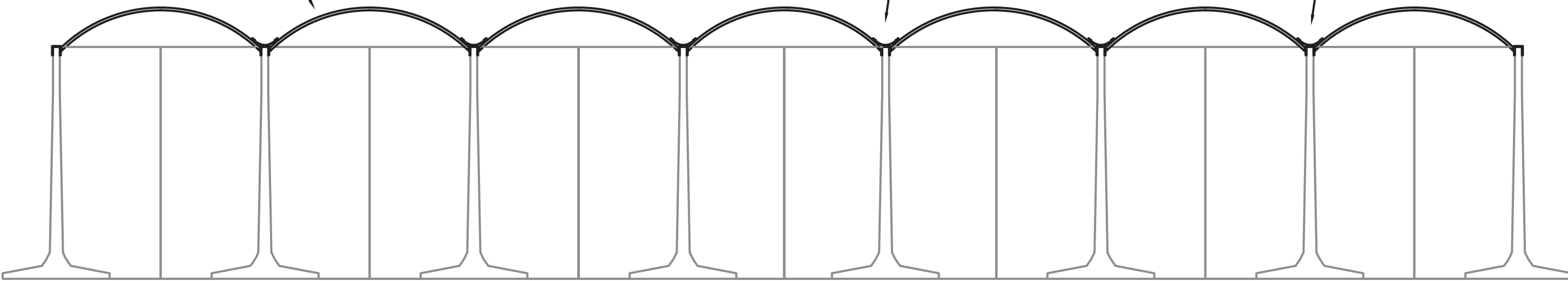


Archi in tubo zincato Senzimir
Z275 Ø 60 sp. 1,5 mm

Conversa centrale in Alluminio per
tutta la lunghezza della struttura

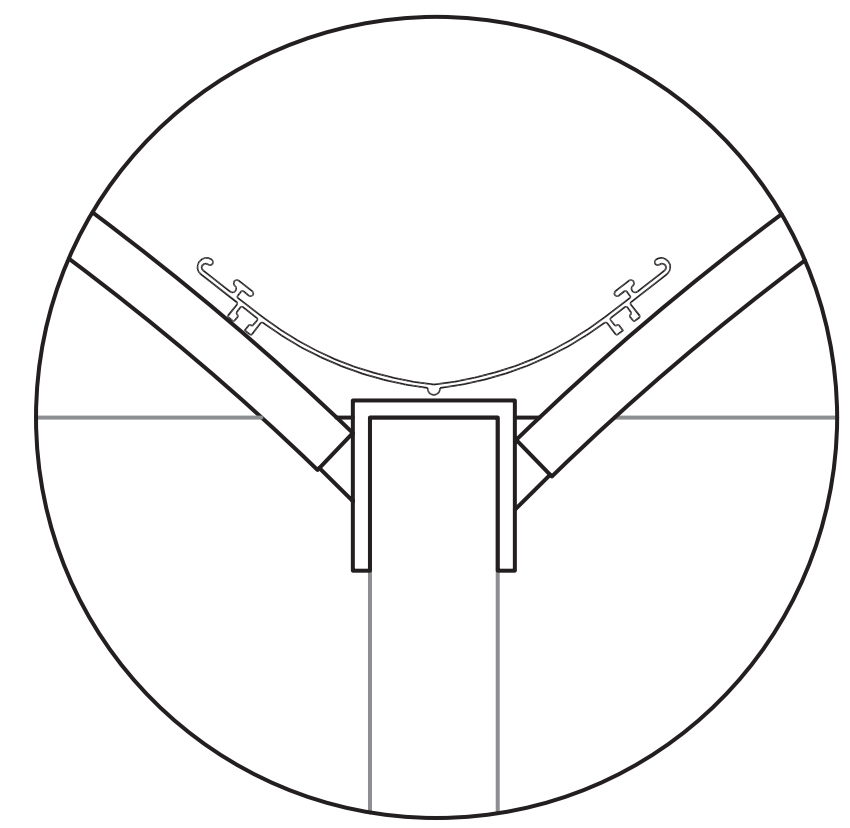
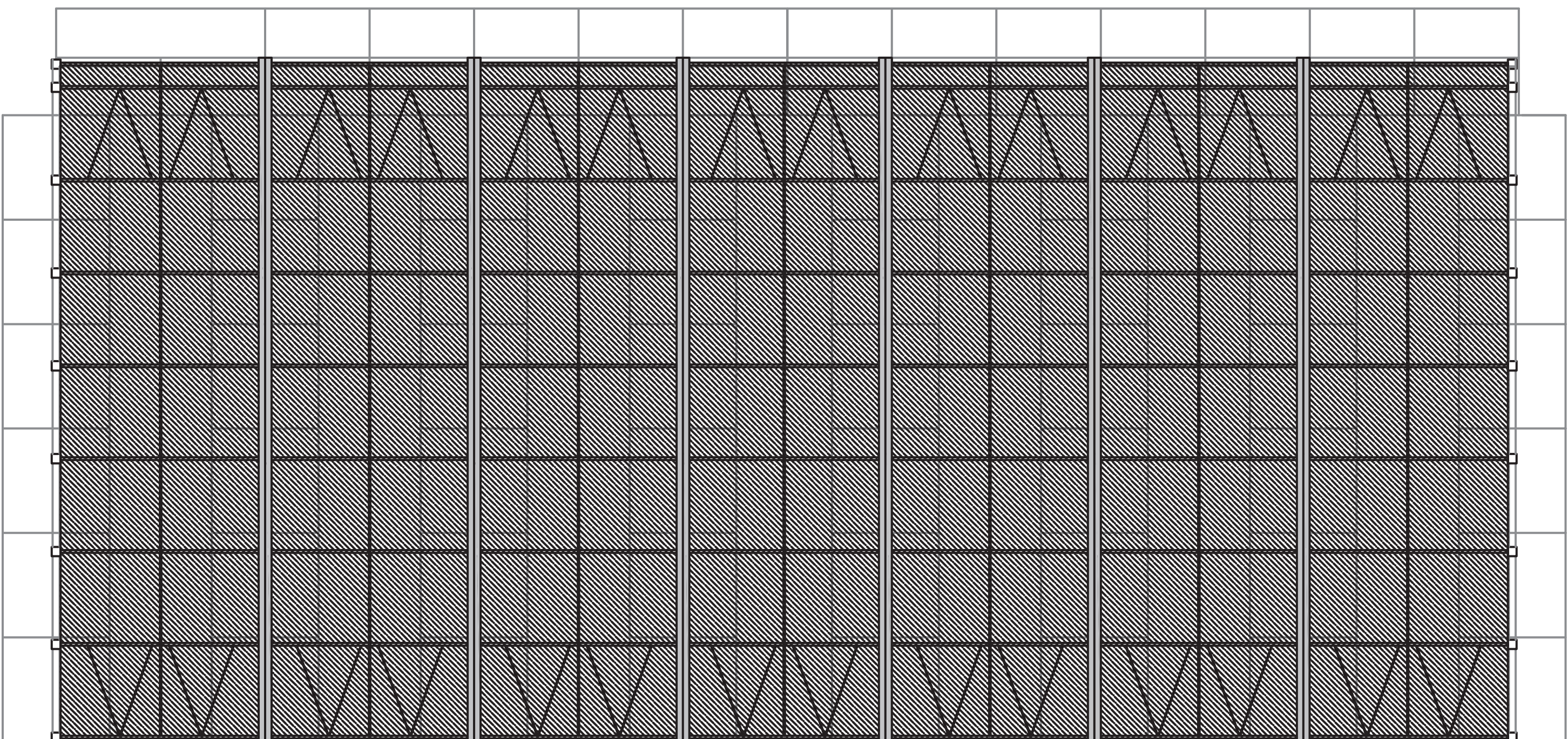
Ⓐ

Copertura struttura con Telo impermeabile
non ignifugo in PVC colore bianco o verde



VISTA FRONTALE

VISTA LATERALE



DETTAGLIO "A":

Piastra a "U" zincata per fissaggio
struttura a muro prefabbricato in c.a.

VISTA IN PIANTA