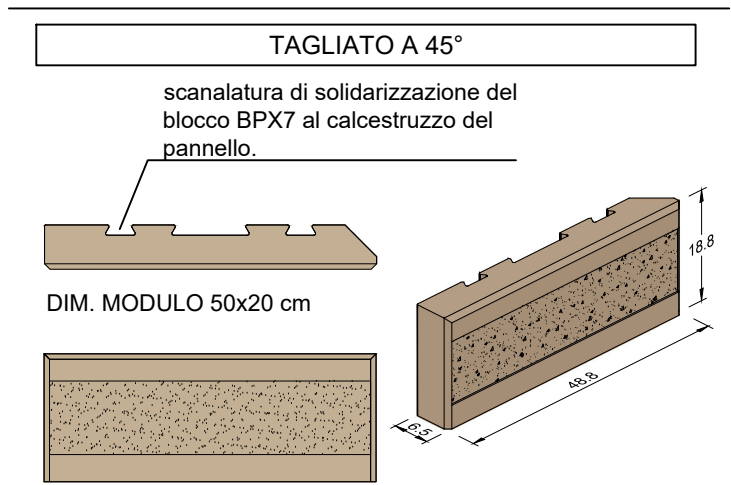
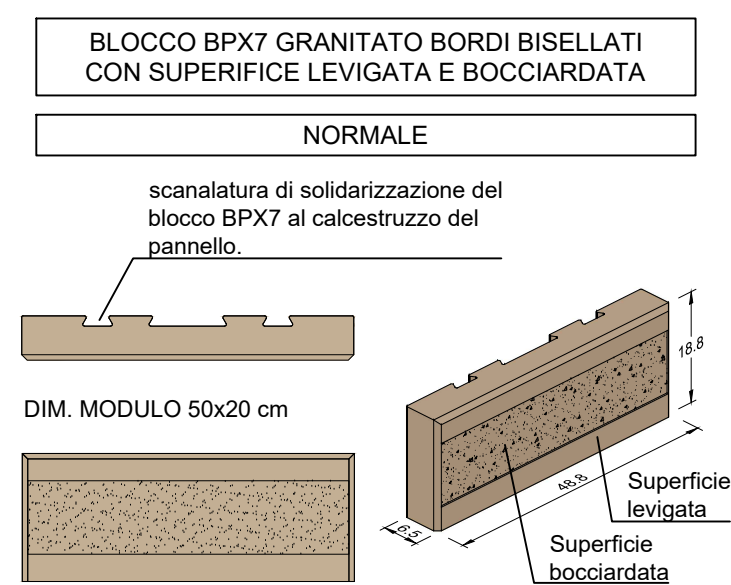
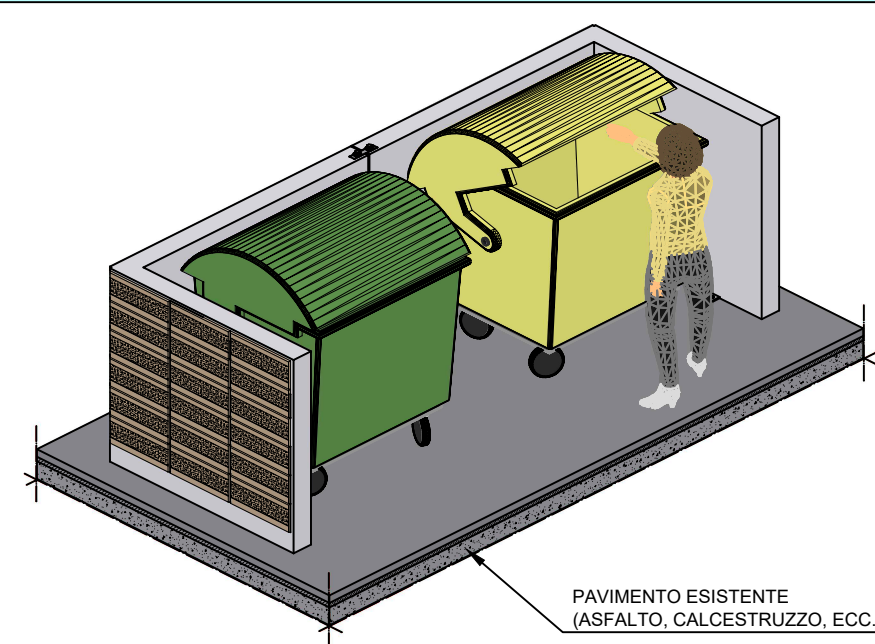
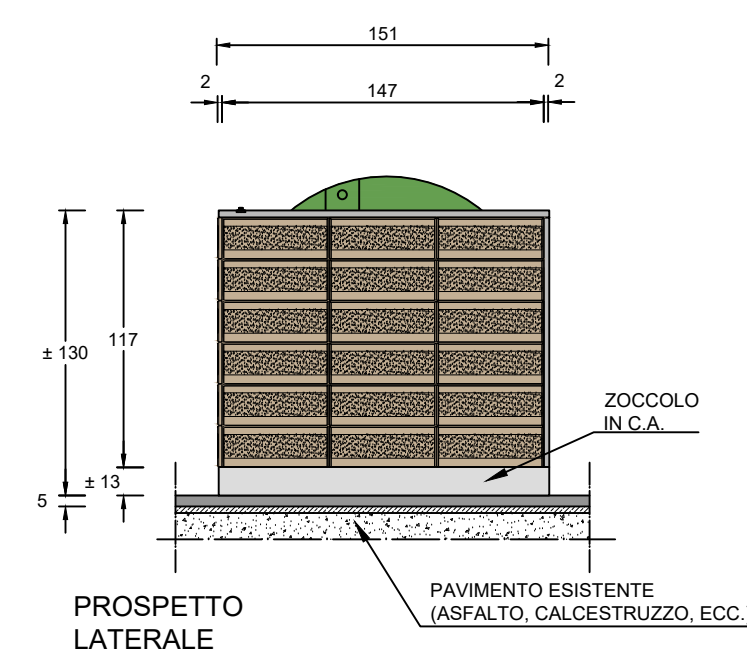
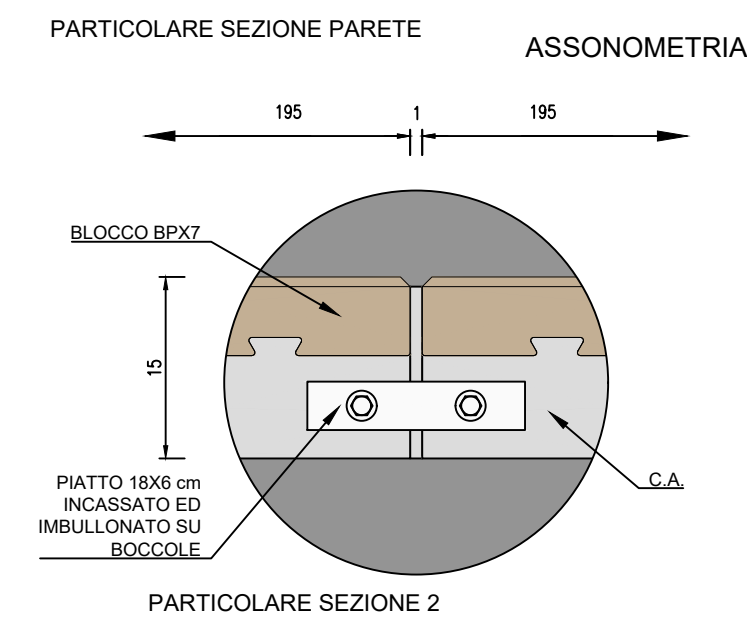
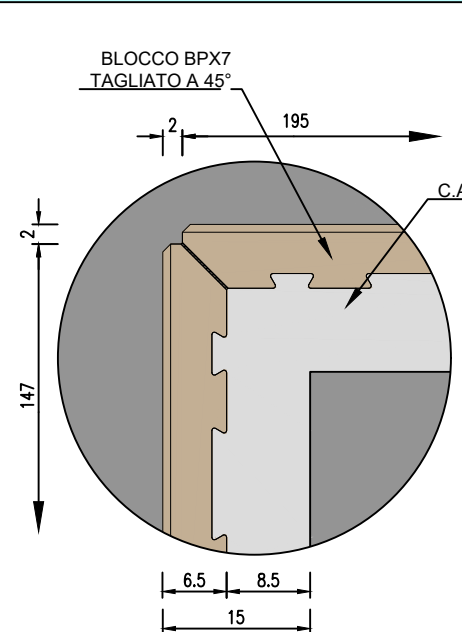
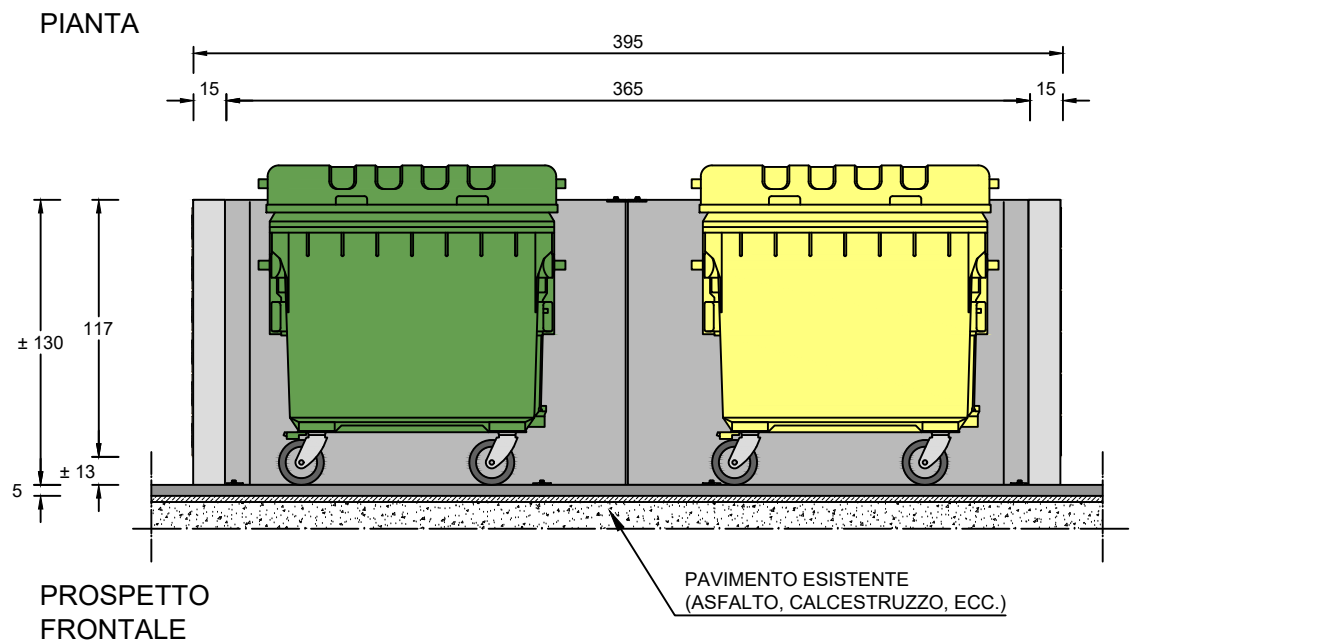
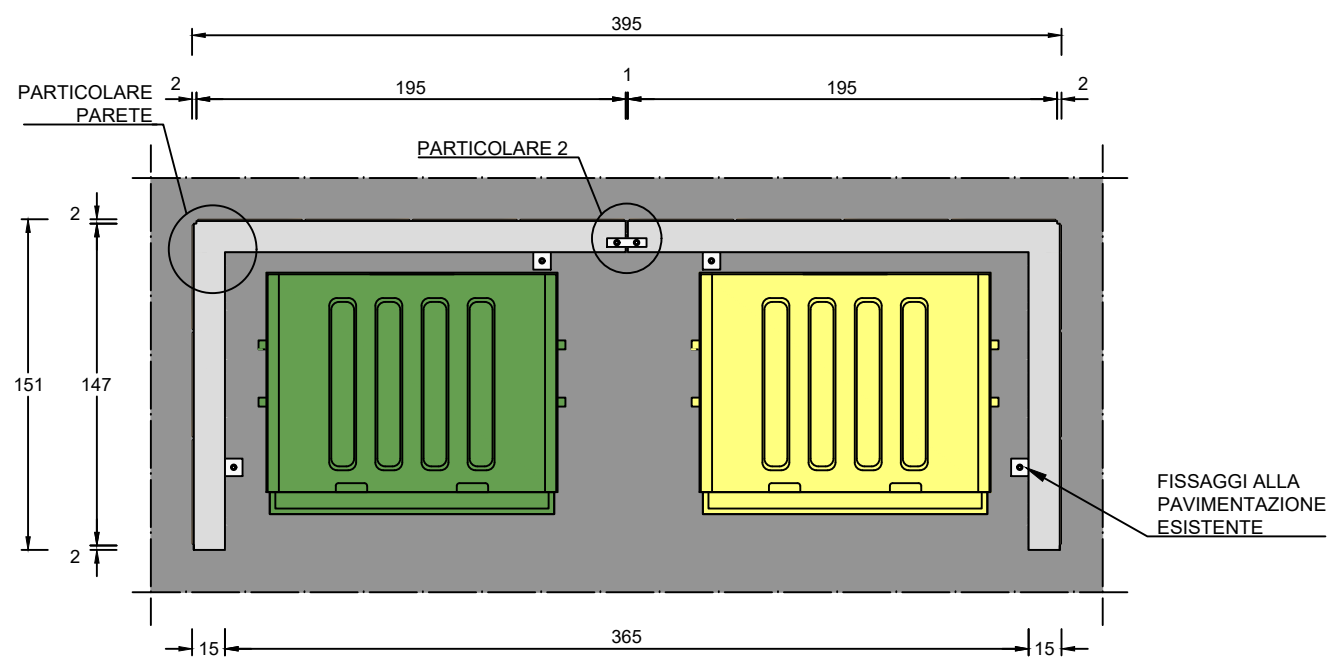
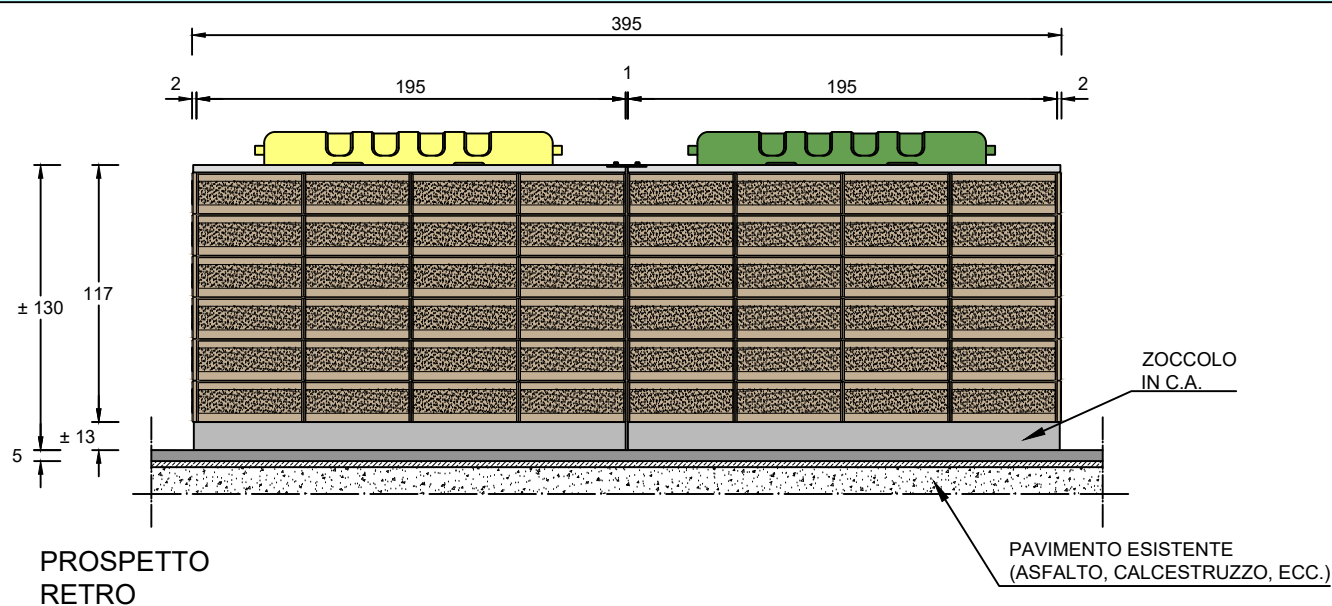


SOLUZIONE (C) MODULO 400x150 ALTEZZA: 130

MINI BOX CASSONETTI SENZA PAVIMENTO INCORPORATO



VENGONO FORNITI A RICHIESTA PANNELLI A MISURA PERSONALIZZATA

	EDIL Leca S.r.l. - Via Pontebana, 5 - 33098 Valvasone Arzene (PN) ITALY Proprietà riservata a termine di legge. E' pertanto vietato copiare, riprodurre o mostrare a terzi questo disegno senza la nostra autorizzazione scritta.	3 Tav.
	PANNELLI BOX CASSONETTI: SOLUZIONE C MINI BOX CASONETTI SENZA PAV. INCORPORATO Blocco BPX7 Granitato Lev. con Fascia Bocciardata	
Scala	Data 20.07.2016 Agg. 18.01.2023 Nome File Sol_Box_C_S.P.	
Percorso File: MUR_1_Sc. CI\BOX CASSONETTI\DIS\DWG\BPX7\Sol_Senza Pav. Inc.		Disegnato Enrico