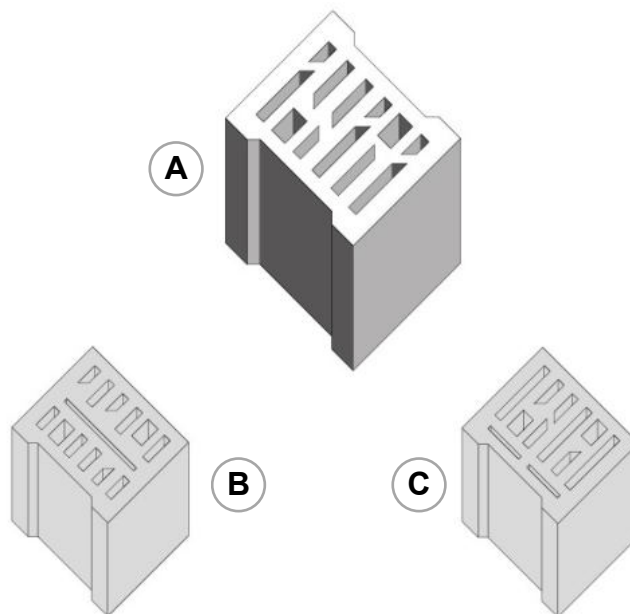


BX 30 NZ

DATI TECNICI	UM	
Codice Conglomerato	-	NZ
Portante Semipieno	φ	0,25
Massa volumica (a secco)	Kg/m ³	1000
Peso Blocco	Kg	11,3
Pezzi al mq	n°	20
Resistenza a Compressione (FbK)	N/mm ²	>5
Conduktività Termica equivalente (λe)	W/mK	0,25
Resistenza Termica R	m ² K/W	1,16
Massa superficiale MS (parete non intonacata)	Kg/m ²	265
Sfasamento (Φ)	h	12,39
Fattore di Attenuazione (fa)	-	0,208
Trasmittanza Termica Periodica (YIE)	W/m ² K	0,153
Permeabilità al vapore (μ)	-	6
Fonoisolamento (Rw)	dB	56,82
Resistenza al Fuoco (E.I.)	Min'	240

PORTANTE - TAMPONAMENTO



Dimensioni reali blocchi : 290x188x243 mm

Composizione Bancale : 40 A + 10 B + 10 C = tot. 60 pz

VOCE DI CAPITOLATO

Muratura da intonaco ordinaria o portante anche armata per zone sismiche (o autoportante) realizzata con elementi Lecablocco tipo **BX 30 NZ** della Edil Leca srl, in calcestruzzo di argilla espansa Leca con densità impasto pari a 1000 kg/mc, resistenza a compressione pari o superiore a 5 N/mm².

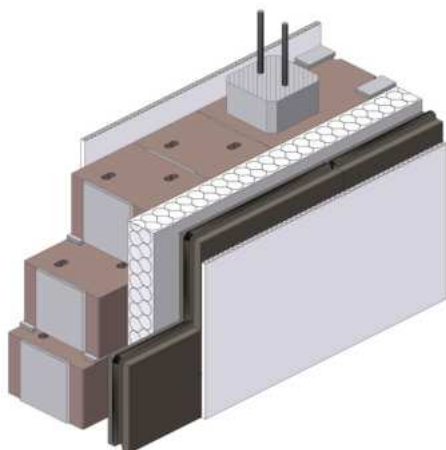
La percentuale di foratura del blocco è φ 0,25. Prodotti di *Categoria 1 certificati CE con sistema di attestazione 2+* in conformità alla norma EN 771-3 da azienda certificata UNI EN ISO 9001 appartenente all'A.N.P.E.L. (Associazione Nazionale Produttori Elementi Leca), dotati di Indici di valutazione Rw (secondo norma UNI EN ISO 717 - 1) > 54dB e Trasmittanza Termica Equivalente (λ) pari a 0,25 W/m²K ; posti in opera con malta M5 se tamponamento o M10 se portante sia nei giunti orizzontali che verticali, (D.M. 17/01/2018), compresa la formazione con eventuali pezzi speciali di spalle, o pilastri incorporati entro la cavità dei blocchi con l'uso di pezzi speciali, e quant'altro occorre per eseguire l'opera a regola d'arte.

La composizione del bancale deve contenere le varie tipologie di blocco che all'occorrenza possano essere utilizzati anche per la formazione di spalle, angoli e taglia a modulo.



BX 30 NZ

PACCHETTI MURARI



Bioclima Termoisolante BX 30 + Controparete esterna in Lecalite T8

Lecablocco Bioclima Termoisolante BX 30	29,0	29,0	29,0	29,0
ISOLANTE $\lambda=0,031$	10	12	14	16
LECALITE T8	8	8	8	8
Intonaco Int + Est	3	3	3	3
Spessote totale muratura	50,0	52,0	54,0	56,0
TRASMITTANZA TERMICA U	0,200	0,177	0,159	0,144
Sfasamento Termico h	>18 h	>18 h	>18 h	>18 h
Fonoisolamento dB	> 56	> 56	> 56	> 56

Componenti Sistema Costruttivo



BX 30



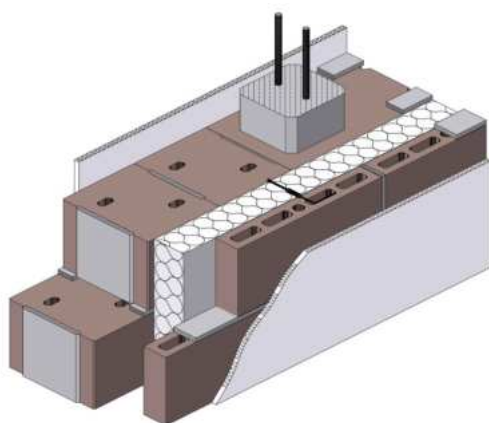
PX 30



AM 30



Lecalite T8



Bioclima Termoisolante BX 30 + Tramezza da intonaco

Lecablocco Bioclima Termoisolante BX 30	29,0	29,0	29,0	29,0
ISOLANTE $\lambda=0,031$	10	12	14	16
BFM 8 NRF	7,5	7,5	7,5	7,5
Spessote totale muratura	49,5	51,5	53,5	55,5
TRASMITTANZA TERMICA U	0,206	0,182	0,163	0,147
Sfasamento Termico h	>19 h	>19 h	>19 h	>19 h
Fonoisolamento dB	> 56	> 56	> 56	> 56

Componenti Sistema Costruttivo



BX 30



PX 30



AM 30

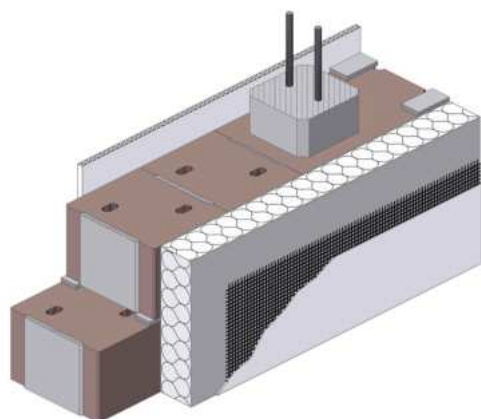


BM 8



BX 30 NZ

PACCHETTI MURARI



Bioclima Termoisolante BX 30 + Cappotto Esterno

Lecablocco Bioclima Termoisolante BX 30	29,0	29,0	29,0	29,0
ISOLANTE $\lambda=0,031$	10	12	14	16
Intonaco Int + finitura estrena	3	3	3	3
Spessore totale muratura	42,0	44,0	46,0	48,0
TRASMITTANZA TERMICA U	0,218	0,191	0,170	0,153
Sfasamento Termico h	>14 h	>14 h	>14 h	>14 h
Fonoisolamento dB	> 56	> 56	> 56	> 56

Componenti Sistema Costruttivo



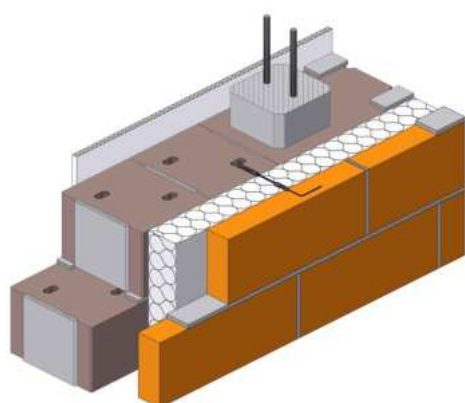
BX 30



PX 30



AM 30



Bioclima Termoisolante BX 30 + Muratura a Facciavista

Lecablocco Bioclima Termoisolante BX 30	29,0	29,0	29,0	29,0
ISOLANTE $\lambda=0,031$	10	12	14	16
Lecablocco a Facciavista	var.	var.	var.	var.
Spessore totale muratura	var.	var.	var.	var.
TRASMITTANZA TERMICA U	0,210	0,185	0,165	0,149
Sfasamento Termico h	>17 h	>17 h	>17 h	>17 h
Fonoisolamento dB	> 56	> 56	> 5	> 5

Componenti Sistema Costruttivo



BX 30



PX 30



AM 30



BM 8/10/12



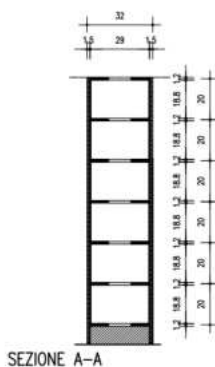
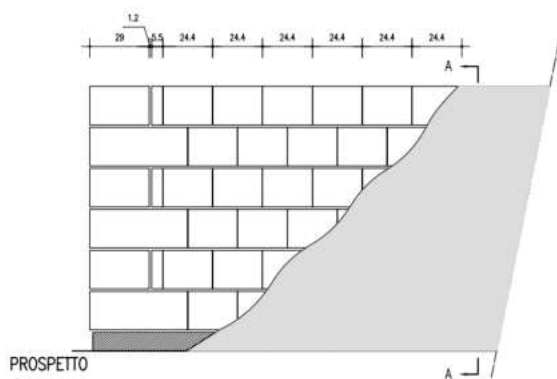
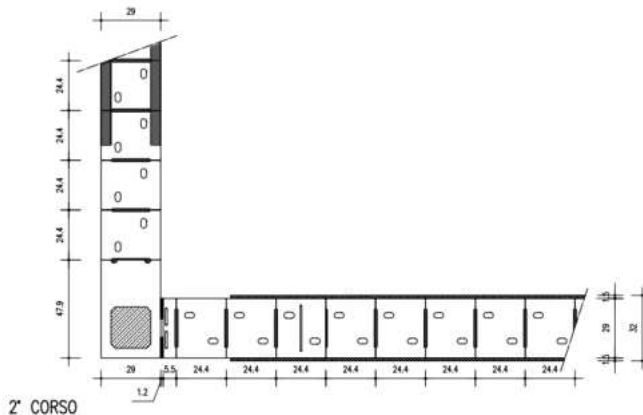
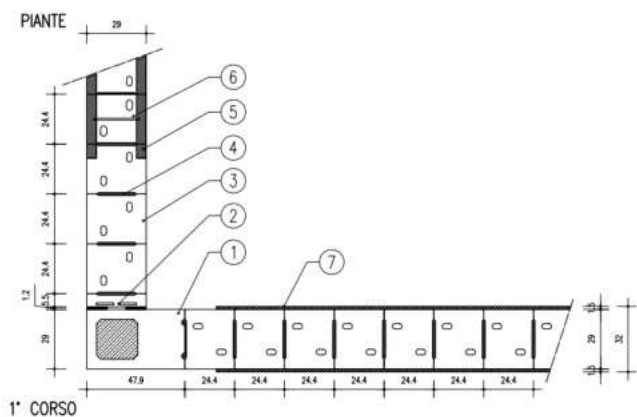
SP 7/10/12



BG 8/12



BX 30 NZ



- ① Blocco leca bioclima tipo pilastro spessore 30 cm (Modello bioclima PX30) dimensione pilastro 20x20 cm
- ② Blocco leca bioclima BX30 tipo C segato in cantiere.
- ③ Blocco leca bioclima spessore 30 cm (Modello bioclima BX30).
- ④ Giunto verticale di malta termoisolante per muratura da intonaco (tipo M2).
- ⑤ Giunto orizzontale di malta termoisolante per muratura da intonaco (tipo M2).
- ⑥ Blocco leca bioclima BX30 tipo B.
- ⑦ Intonaco.

