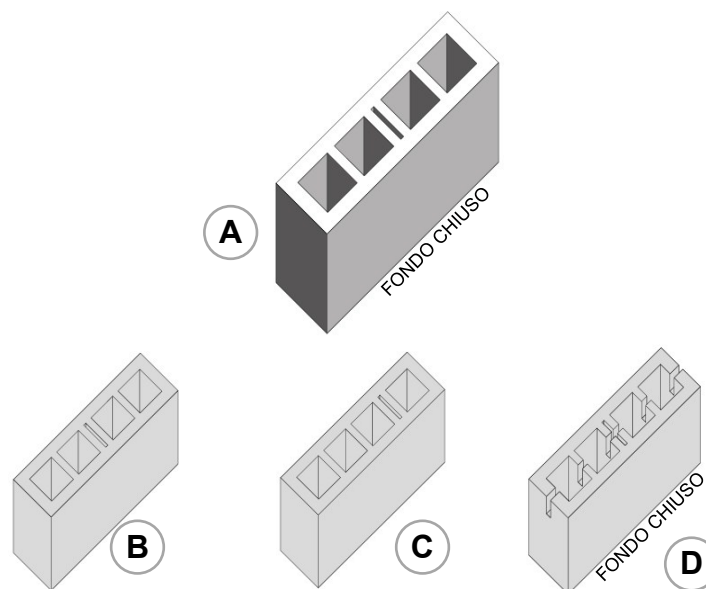


DATI TECNICI	UM	
Codice Conglomerato	-	NRC
Autoportante Semipieno	φ	0,40
Massa volumica (a secco)	Kg/m ³	1700
Peso Blocco	Kg	15,8
Pezzi al mq	n°	10
Resistenza a Compressione (Fbk)	N/mm ²	>6
Conduttività Termica equivalente (λe)	W/mK	0,56
Resistenza Termica R	m ² K/W	0,285
Massa superficiale MS	Kg/m ²	185
Sfasamento (Φ)	h	5,4
Fattore di Attenuazione (fa)	-	/
Trasmittanza Termica Periodica (YIE)	W/m ² K	/
Permeabilità al vapore (μ)	-	8
Fonoisolamento (Rw)	dB	47,95
Contenuto minimo materiale CAM	%	5,1 12
Resistenza al Fuoco (E.I.) - FACCIAVISTA	Min'	90
Altezza Muratura	ml	5,60
Resistenza al Fuoco (E.I.) - INTONACO SU DUE LATI	Min'	180
Altezza Muratura	ml	4,00

EI 90'



Dimensioni reali blocchi : 141x488x188 mm

Composizione Bancale : 30 A + 20 B + 10 C + 10 D = tot. 70 pz

Dimensione foro pilastro : 80 x 80 mm



**PIÙ RESISTENZA
AL FUOCO**



**ROBUSTEZZA
E SOLIDITÀ**



**SPEGNIMENTO
PIÙ SICURO**



DURABILITÀ



**SISTEMA
COMPLETO**



ATTREZZABILITÀ



**LEGGEREZZA
E ISOLAMENTO**



**PARETI DA
LASCIARE A VISTA**

VOCE DI CAPITOLATO

Muratura a facciavista o intonacata autoportante realizzata con blocchi della famiglia "Lecablocco Tagliafuoco" serie Standard denominati **BS 15 NRC - CAM**, prodotti in conglomerato di calcestruzzo di Argilla Espansa Leca, prodotti da Azienda con Sistema di Qualità UNI EN ISO 9001 appartenente all' A.N.P.E.L (Associazione Nazionale Produttori Elementi Leca), dotati di marcatura CE con sistema di attestazione 2+ (Categoria 1) in conformità alla norma EN 771-3, certificazione CAM Sistema 3 - ISO/IEC 17067 con Contenuto di Materiale Riciclato, Recuperato, Sottoprodotto.

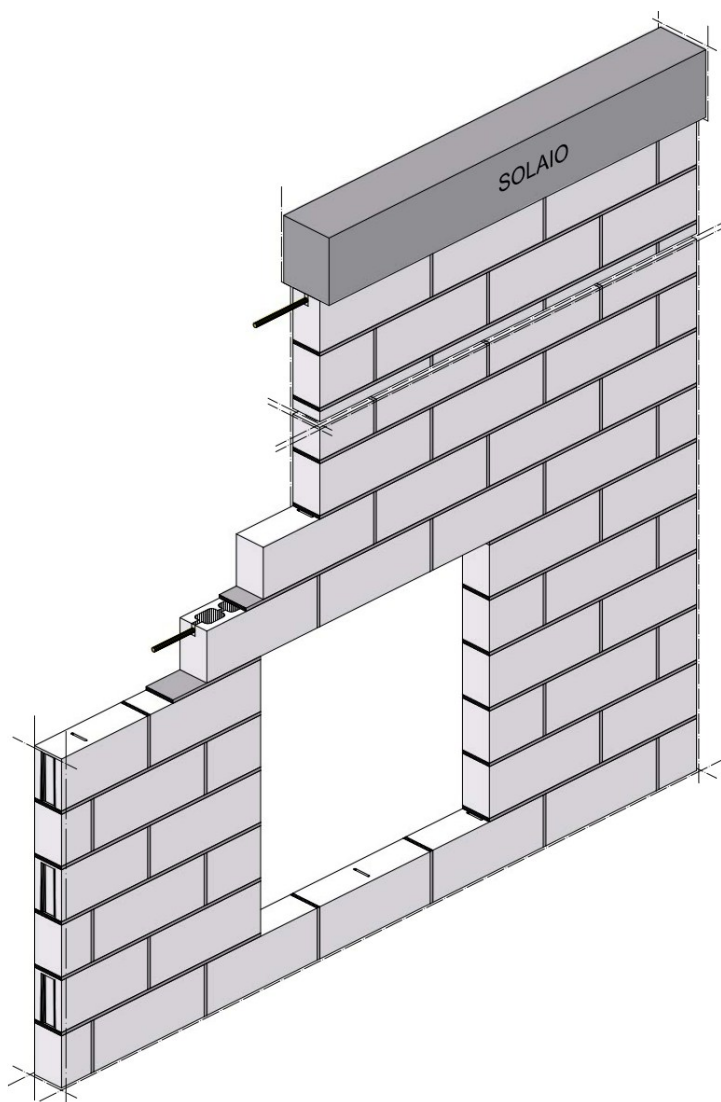
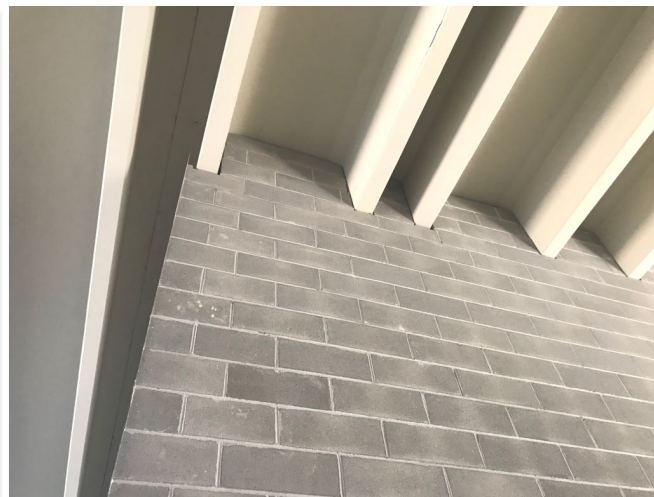
Le dimensioni modulari dei blocchi devono avere (HxL) pari a 20x50 cm e spessore 15 cm. La parete va posata con malta M5 per murature auto portanti sia nei giunti verticali che orizzontali come prescritto dal DM 17/01/2018.

Sono compresi gli oneri per la formazione di spalle ed architravi; i giunti di controllo (opportunosamente sigillati con prodotti adeguati) sono computati a parte.

In caso di Murature di grandi dimensioni sono inclusi materiali per la formazione di irrigidimenti verticali ed orizzontali quali: armature metalliche, ferramenta per il collegamento alle strutture preesistenti, i getti di calcestruzzo all'interno delle cavità dei blocchi e dei pezzi speciali.

La composizione del bancale deve contenere le varie tipologie di blocco che all'occorrenza possano essere utilizzati anche per la formazione di spalle, angoli, i tagli a modulo e la formazione di irrigidimenti verticali il tutto per eseguire la muratura a regola d'arte.

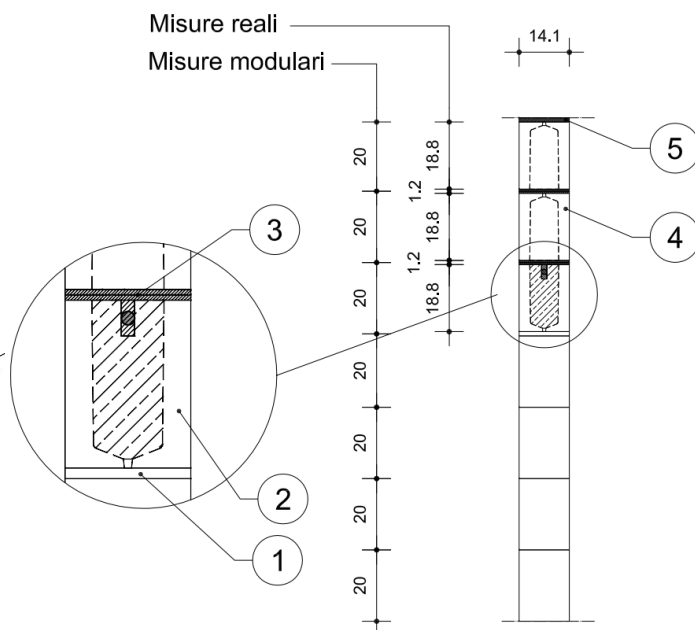




- ① Rasatura di 2 mm con rasante colorato come il blocco.
- ② Blocco leca BS15 Tipo D riempito in CLS.
- ③ Traliccio zincato piatto H=5,5 cm.
- ④ Blocco leca spessore 15 cm posato con i fori verso l'alto (Modello BS15)
- ⑤ Malta idrorepellente per murature a facciavista (tipo M3).

Misure reali

Misure modulari



SEZIONE A-A

