

# PARETI IN LECABLOCCO PER IL COMFORT ACUSTICO

SOLUZIONI  
PER LA NORMA  
UNI 11367



**Leca<sup>®</sup>blocco**  
Benessere concreto

## Classificazione acustica delle Unità Immobiliari.

### Norma UNI 11367.

Nel luglio 2010 è stata pubblicata la **norma UNI 11367 "Acustica in edilizia. Classificazione acustica delle unità immobiliari. Procedura di valutazione e verifica in opera"** che introduce la procedura per la qualificazione acustica in edilizia. Tale documento sarà di riferimento anche per la futura normativa sui requisiti acustici passivi degli edifici che sostituirà il DPCM 5/12/1997, tuttora in vigore.

La **principale novità** introdotta dalla norma UNI è la **classificazione acustica delle unità immobiliari (Classe da I a IV)**. Tale classificazione complessiva si basa sulla valutazione dei singoli requisiti acustici passivi richiamati in pagina 3.

L'unità immobiliare è classificata con un unico indice descrittore che fornisce una valutazione sintetica dell'insieme dei requisiti e che ne rappresenta la **CLASSE ACUSTICA**.

### Ambiti di applicazione.

La classificazione acustica è prevista per le seguenti destinazioni d'uso:

- residenziale;
- direzionale ed ufficio;
- ricettiva (alberghi, pensioni o simili);
- ricreativa;
- di culto;
- commerciale.

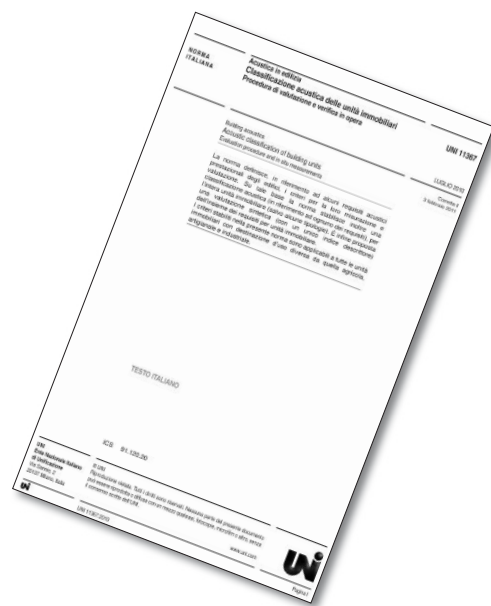
Nell'ambito di applicazione della norma i requisiti acustici di ospedali, cliniche, case di cura e scuole sono definiti nell'Appendice A della norma.

### Misurazioni in opera.

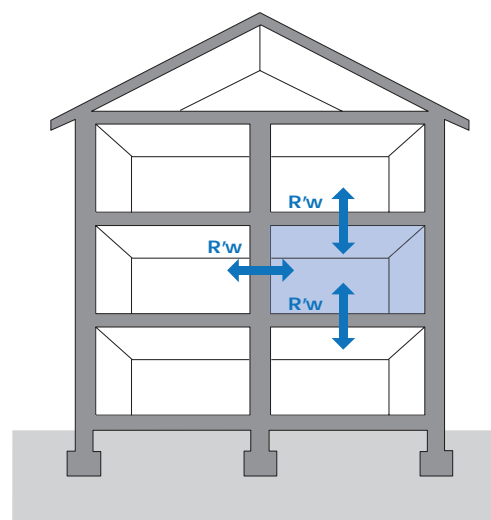
Diversamente da quanto avviene per la certificazione energetica, **la classificazione acustica avverrà sulla base delle misurazioni in opera delle prestazioni acustiche degli elementi tecnici** svolte in conformità alle relative norme tecniche.

La classificazione acustica di una unità immobiliare, **basata su misure effettuate al termine dell'opera**, offre una **garanzia delle effettive prestazioni acustiche** degli elementi e consente di informare compiutamente i futuri utenti sulle caratteristiche acustiche della stessa e di valorizzare sul mercato gli edifici di migliore qualità.

**Tutte le fasi che convergono nel processo realizzativo dell'opera** (la progettazione, l'esecuzione dei lavori, la posa in opera dei materiali, la cura dei dettagli costruttivi e la direzione lavori) **sono, a questo punto, determinanti ai fini del risultato acustico**.



La nuova norma UNI 11367:2010 «Acustica in edilizia. Classificazione acustica delle unità immobiliari. Procedura di valutazione e verifica in opera».



La classificazione acustica delle unità immobiliari si riferisce a misurazioni in opera delle prestazioni acustiche degli elementi tecnici. In figura si mostra l'esempio delle prestazioni di isolamento ai rumori aerei: il valore di  $R'_w$  è calcolato come media energetica dei singoli valori misurati per i divisori interni verticali e orizzontali.

# LE NUOVE CLASSI ACUSTICHE

## I valori

### Descrittori della qualità acustica degli edifici.

Le classi acustiche sono definite nel prospetto 1 della Norma UNI 11367 in riferimento ai seguenti descrittori dei requisiti prestazionali:

- **$D_{2m,n,T,w}$** : indice di valutazione dell'isolamento acustico normalizzato di facciata;
- **$R'_w$** : indice di valutazione del potere fonoisolante apparente di partizioni verticali e orizzontali fra ambienti appartenenti a differenti unità immobiliari;
- **$L'_{nw}$** : indice di valutazione del livello di pressione sonora di calpestio normalizzato fra ambienti sovrapposti e/o adiacenti appartenenti a differenti unità immobiliari;
- **$L_{ic}$** : livello sonoro corretto immesso da impianti a funzionamento continuo (a differenza dell'analogo  $L_{ASmax}$  non è normalizzato rispetto al tempo di riverberazione);
- **$L_{id}$** : livello sonoro corretto immesso da impianti a funzionamento discontinuo (a differenza dell'analogo  $L_{Aeq}$  non è normalizzato rispetto al tempo di riverberazione).

Ad ogni requisito misurato è associato un **valore «utile»** corrispondente al **valore misurato corretto con l'incertezza di misura** (pari ad 1 dB).

La classe acustica del singolo descrittore è determinata con media energetica delle misure effettuate su ogni descrittore.

### Approfondimento sul descrittore $R'_w$

Il requisito di potere fonoisolante apparente  $R'_w$  si riferisce alle **partizioni sia verticali sia orizzontali che suddividono unità immobiliari distinte** e si applica anche

- alle partizioni tra ambienti abitativi e ambienti individuali o collettivi destinati ad autorimessa, box o garage;
- alle partizioni (non dotate di accessi o aperture) che separano ambienti abitativi di una unità immobiliare da parti comuni.

### Relazione tra la classificazione acustica e la qualità acustica dell'unità immobiliare.

Per ogni requisito sopra descritto sono previsti quattro differenti classi di efficienza acustica con riferimento alla qualità acustica interna attesa: **si va dalla classe I, che identifica le prestazioni migliori, alla classe IV per le peggiori** (Appendice L - UNI 11367).

### Classi acustiche dell'unità immobiliare

### Prestazioni acustiche attese

I	molto buone
II	buone
III	di base
IV	modeste
NC	non classificabile

### Prospetto 1: Valori dei parametri descrittori delle caratteristiche prestazionali degli elementi edilizi da utilizzare ai fini della classificazione acustica di unità immobiliari.

Classe	Isolamento acustico di facciata	Potere fonoisolante apparente di partizioni verticali e orizzontali	Livello di pressione sonora di calpestio normalizzato	Livello sonoro da impianti a funzionamento continuo	Livello sonoro da impianti a funzionamento discontinuo
	$D_{2m,n,T,w}$ dB	$R'_w$ dB	$L'_{nw}$ dB	$L_{ic}$ dB(A)	$L_{id}$ dB(A)
I	≥ 43	≥ 56	≤ 53	≤ 25	≤ 30
II	≥ 40	≥ 53	≤ 58	≤ 28	≤ 33
III	≥ 37	≥ 50	≤ 63	≤ 32	≤ 37
IV	≥ 32	≥ 45	≤ 68	≤ 37	≤ 42

Nel caso in cui un requisito sia inferiore al valore corrispondente alla classe IV, esso si considererà Non Classificabile (NC).

# PARETI IN LECABLOCCO

## Per il comfort acustico

Di seguito si presentano alcune soluzioni in Lecablocco per il massimo comfort acustico per:

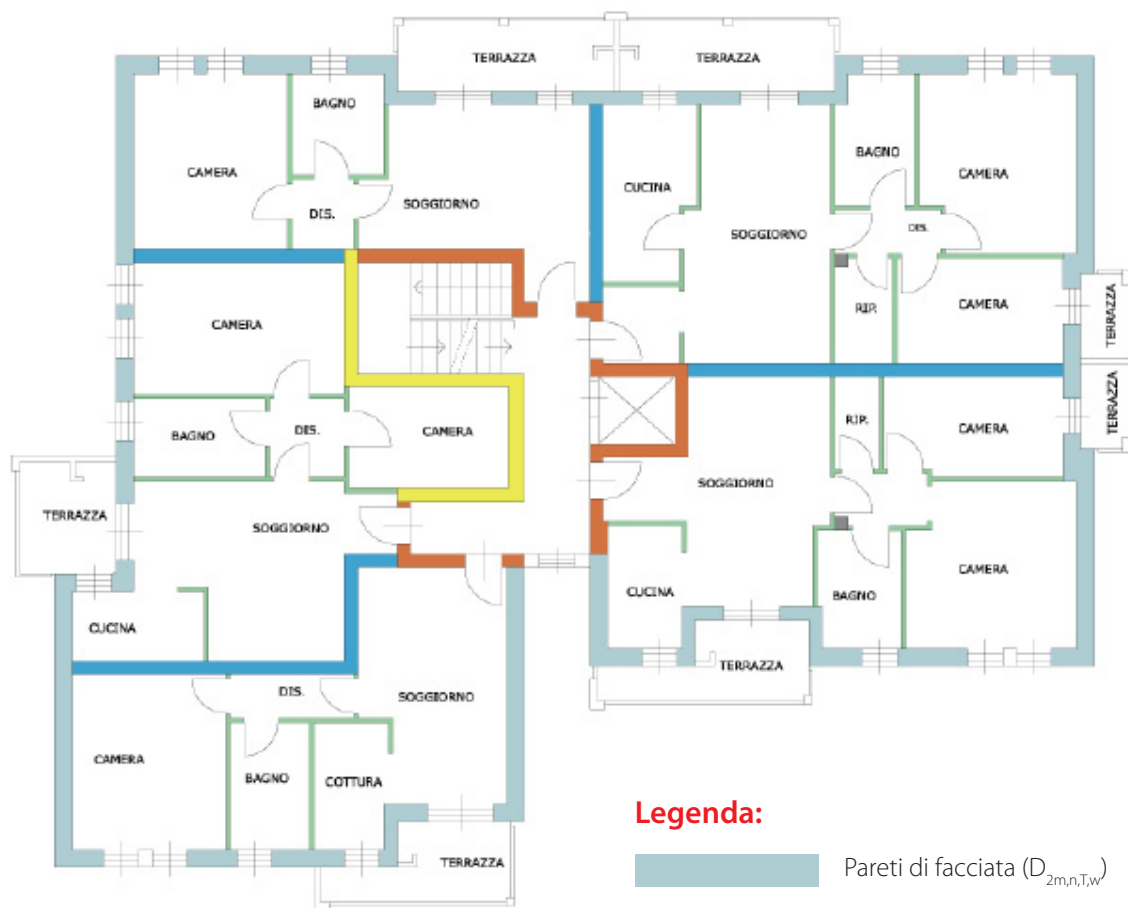
- **pareti divisorie tra differenti unità immobiliari** (tali soluzioni sono studiate per raggiungere la classe acustica I e II secondo UNI 11367 oltre a superare i valori minimi richiesti dalla normativa vigente per il potere fonoisolante apparente  $R'_w$ ); queste soluzioni rispettano anche il requisito di trasmittanza termica  $U$  inferiore a  $0,8 \text{ W/m}^2\text{K}$  richiesto dal D.Lgs. 311/06 per gli elementi divisori.

- **tramezzature interne per edifici nuovi e per ristrutturazioni.**






Tabella 1: Valori di Indice di potere fonoisolante apparente delle partizioni tra ambienti di differenti unità immobiliari per ogni classe acustica (UNI 11367).

Classe	Potere fonoisolante apparente di partizioni verticali e orizzontali tra ambienti di differenti unità immobiliari
	$R'_w$ dB
I	$\geq 56$
II	$\geq 53$
III	$\geq 50$
IV	$\geq 45$

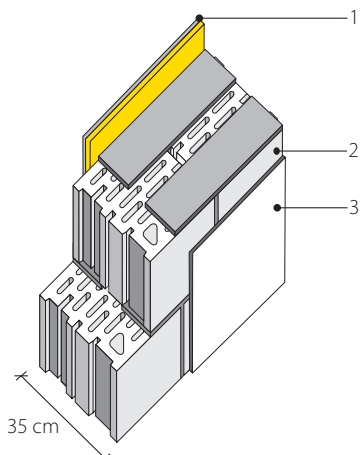
### Tipologie di intervento:



#### Legenda:

-  Pareti di facciata ( $D_{2m,n,T,W}$ )
-  Pareti divisorie tra differenti unità immobiliari ( $R'_w$ ).
-  Pareti senza accessi ed aperture tra unità immobiliari e parti comuni ( $R'_w$ ).
-  Pareti divisorie tra ambienti accessori e di uso comune collegati mediante accessi ad ambienti abitativi (Requisito  $D_{nt,W}$  secondo Appendice B-UNI 11367; es. Classe II:  $D_{nt,W} \geq 36$  dB).
-  Tramezzature interne alla stessa unità immobiliare.

### • Parete monostrato in Lecablocco Fonoisolante 30 con controplaccaggio con lana di vetro.



Certificato n.11-0756-05 del 9/1/2012  
emesso da I.N.R.I.M. di Torino.

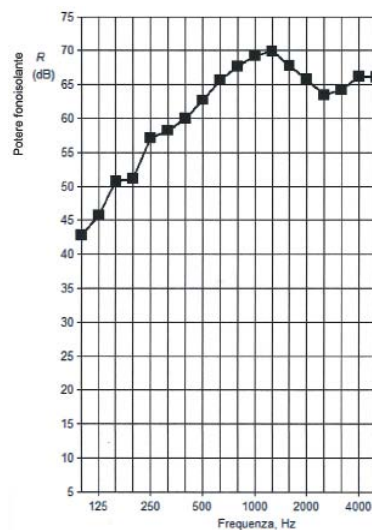
#### Legenda:

1. Lastra in cartongesso (sp. 12,5 mm) preaccoppiata ad un pannello isolante in fibra di vetro (sp. 20 mm, densità 85 kg/m<sup>3</sup>);
2. Lecablocco Fonoisolante30x20x25 posato con giunti verticali ed orizzontali con malta tradizionale;
3. Intonaco tradizionale (sp. 15 mm).

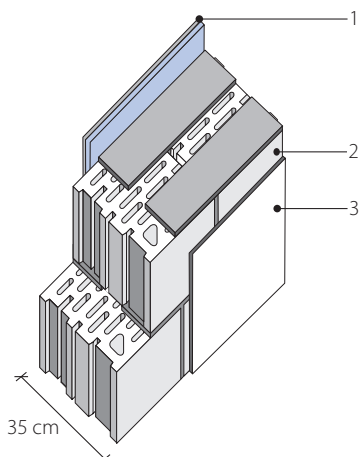
$$R_w (C; C_{tr}) = 64 (-2;-6) \text{ dB}$$

Indice di valutazione del potere fonoisolante elaborato procedendo a passi di 0,1 dB:

**64,6 dB**



### • Parete monostrato in Lecablocco Fonoisolante 30 con controplaccaggio con fibra in tessile tecnico.



Certificato n.11-0756-06 del 10/1/2012  
emesso da I.N.R.I.M. di Torino.

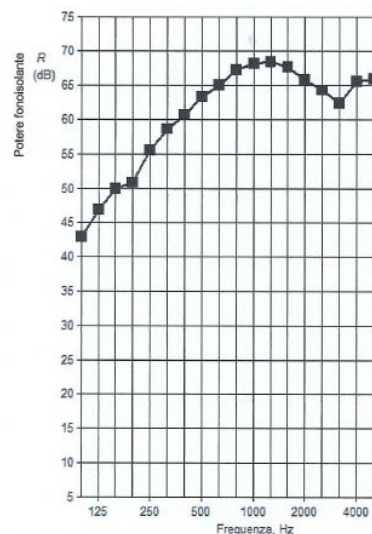
#### Legenda:

1. Lastra in cartongesso (sp. 12,5 mm) preaccoppiata ad un pannello isolante in fibra in tessile tecnico a densità crescente (sp. 20 mm);
2. Lecablocco Fonoisolante30x20x25 posato con giunti verticali ed orizzontali con malta tradizionale;
3. Intonaco tradizionale (sp. 15 mm).

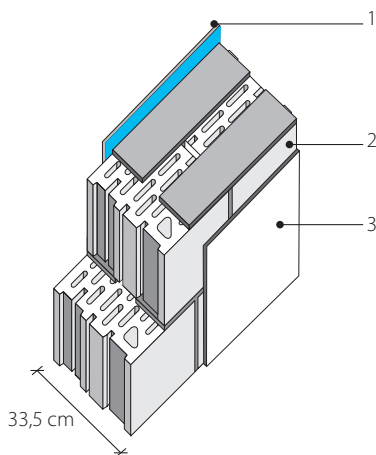
$$R_w (C; C_{tr}) = 64 (-2;-6) \text{ dB}$$

Indice di valutazione del potere fonoisolante elaborato procedendo a passi di 0,1 dB:

**64,5 dB**



### • Parete monostrato in Lecablocco Fonoisolante 30 con controplaccaggio con lamina bituminosa.



Certificato n.11-0756-04 del 9/1/2012  
emesso da I.N.R.I.M. di Torino.

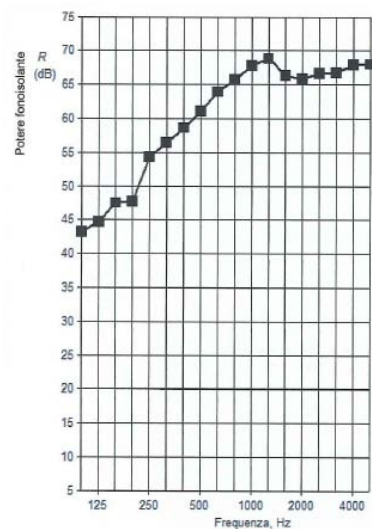
#### Legenda:

1. Lastra in cartongesso (sp. 12,5 mm) preaccoppiata ad una lamina fonoimpedente elastomerica (bituminosa) ad alta densità (sp. 4 mm) rivestita con un tessuto non tessuto in poliestere (sp. 4,5 mm);
2. Lecablocco Fonoisolante30x20x25 posato con giunti verticali ed orizzontali con malta tradizionale;
3. Intonaco tradizionale (sp. 15 mm).

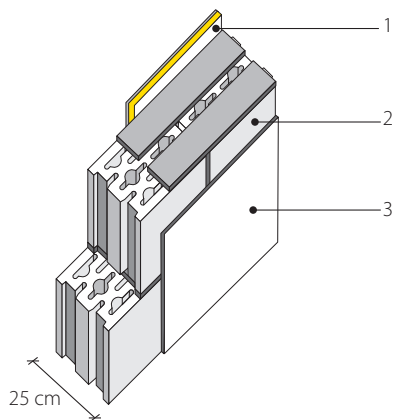
$$R_w (C; C_{tr}) = 63 (-2;-6) \text{ dB}$$

Indice di valutazione del potere fonoisolante elaborato procedendo a passi di 0,1 dB:

**63,7 dB**



### • Parete monostrato in Lecablocco Fonoisolante 20 con controplaccaggio con lana di vetro.



Certificato n.12-0448-03 del 13/6/2012  
emesso da I.N.R.I.M. di Torino.

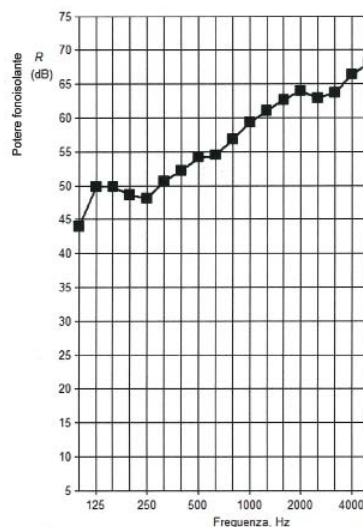
#### Legenda:

1. Lastra in cartongesso (sp. 12,5 mm) preaccoppiata ad un pannello isolante in fibra di vetro (sp. 20 mm, densità 85 kg/m<sup>3</sup>);
2. Lecablocco Fonoisolante 20x20x25 posato con giunti verticali ed orizzontali con malta tradizionale;
3. Intonaco tradizionale (sp. 15 mm).

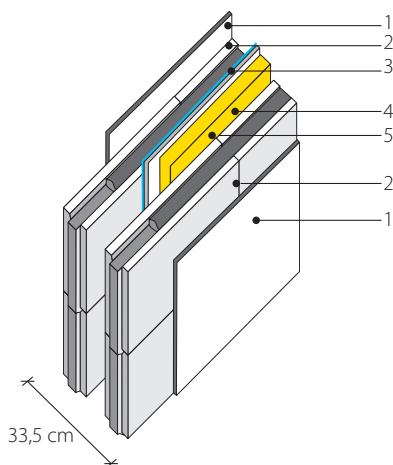
$$R_w (C; C_{tr}) = 58 (-1; -3) \text{ dB}$$

Indice di valutazione del potere fonoisolante elaborato procedendo a passi di 0,1 dB:

**58,8 dB**



### • Doppia parete in Lecablocco Tramezza Lecalite T10x28x55 pieno.



Certificato n.11-0359-07 del 7/11/2011  
emesso da I.N.R.I.M. di Torino.

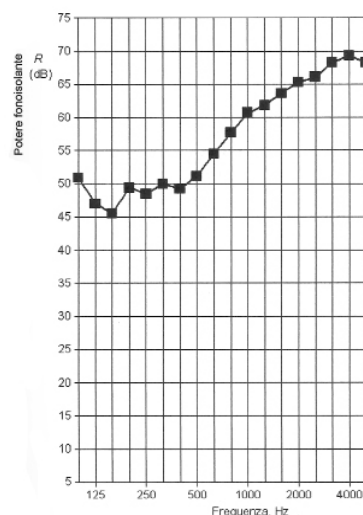
#### Legenda:

1. Intonaco tradizionale (sp. 15 mm);
2. Lecablocco Tramezza Lecalite T10x28x55 pieno posato con giunti orizzontali con malta a consistenza fluida e verticale ad incastro;
3. Lastra in cartongesso (sp. 12,5 mm) preaccoppiata ad una lamina fonoimpedente elastomerica (bituminosa) ad alta densità (sp. 4 mm);
4. Isolante in Lana di roccia (sp. 6 cm, densità 40 kg/m<sup>3</sup>);
5. Camera d'aria (sp. 3 cm).

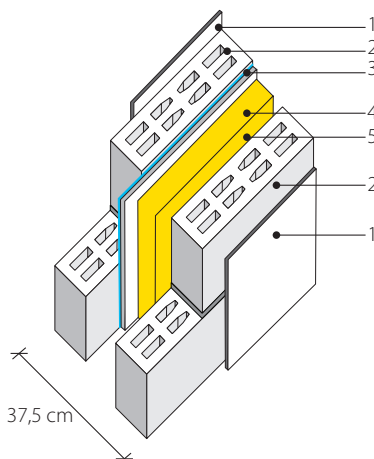
$$R_w (C; C_{tr}) = 58 (-1; -4) \text{ dB}$$

Indice di valutazione del potere fonoisolante elaborato procedendo a passi di 0,1 dB:

**58,4 dB**



### • Doppia parete in Lecablocco Fonoisolante B12x20x50 3 pareti da intonaco.



Certificato n.12-0076-01 del 21/2/2012  
emesso da I.N.R.I.M. di Torino.

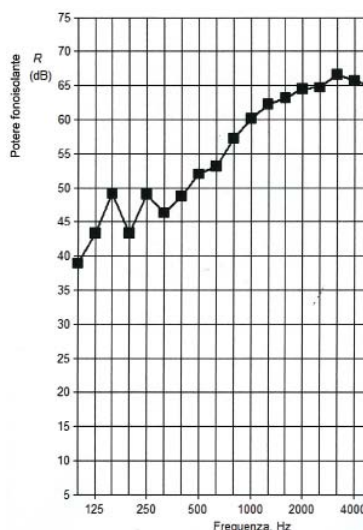
#### Legenda:

1. Intonaco tradizionale (sp. 15 mm);
2. Lecablocco Fonoisolante B12x20x50 3 pareti da intonaco posato con giunti verticali ed orizzontali con malta tradizionale;
3. Lastra in cartongesso (sp. 12,5 mm) preaccoppiata ad una lamina fonoimpedente elastomerica (bituminosa) ad alta densità (sp. 4 mm);
4. Isolante in Lana di roccia (sp. 6 cm, densità 40 kg/m<sup>3</sup>);
5. Camera d'aria (sp. 3 cm).

$$R_w (C; C_{tr}) = 57 (-2; -5) \text{ dB}$$

Indice di valutazione del potere fonoisolante elaborato procedendo a passi di 0,1 dB:

**57,2 dB**



# TRAMEZZATURE INTERNE PER IL COMFORT ACUSTICO

È importante preservare il benessere acustico anche all'interno della stessa unità immobiliare.

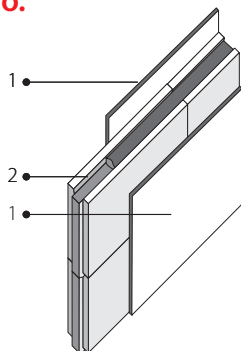
Le tramezzature in Lecablocco permettono di avere un ottimo comfort acustico anche all'interno della stessa abitazione. Le prestazioni di tali pareti sono infatti nettamente superiori a quelle delle tramezze tradizionali.

$m$  = peso della parete compresa finitura

## • Parete intonacata in Lecablocco Tramezza Lecalite T10x28x55 pieno.

### Legenda:

1. Intonaco tradizionale (sp. 15 mm).
2. Lecablocco Tramezza Lecalite T10x28x55 pieno.

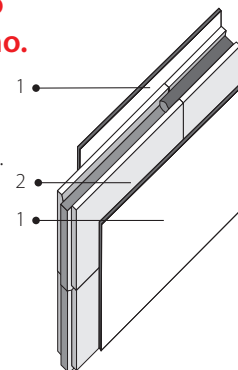


$R_w = 46 \text{ dB}$

## • Parete intonacata in Lecablocco Tramezza Lecalite T8x28x55 pieno.

### Legenda:

1. Intonaco tradizionale (sp. 15 mm).
2. Lecablocco Tramezza Lecalite T8x28x55 pieno.

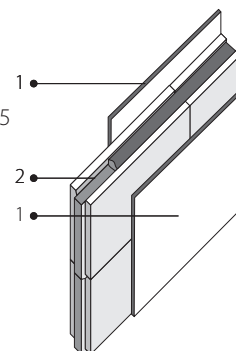


$R_w = 42 \text{ dB}$

## • Parete intonacata in Lecablocco Tramezza Lecalite T10x28x55 semipieno.

### Legenda:

1. Intonaco tradizionale (sp. 15 mm).
2. Lecablocco Tramezza Lecalite T10x28x55 semipieno.



$R_w = 42 \text{ dB}$

## • Parete intonacata in Lecablocco Tramezza Lecalite T10x28x55 pieno e semipieno con controplaccaggio.

### Legenda:

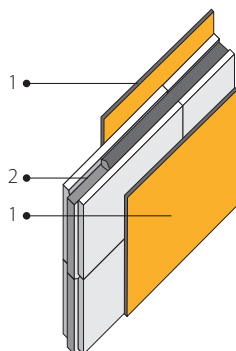
1. Lastra in cartongesso (sp. 12,5 mm);
2. Lecablocco Tramezza Lecalite T10x28x55 pieno o semipieno.

con tramezza Lecalite T10x28x55 pieno

$R_w = 48 \text{ dB}$

con tramezza Lecalite T10x28x55 semipieno

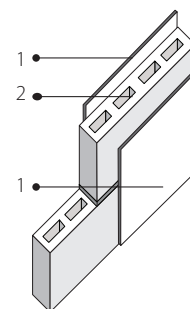
$R_w = 47 \text{ dB}$



## • Parete intonacata in Lecablocco Fonoisolante B8x20x50 2 pareti.

### Legenda:

1. Intonaco tradizionale (sp. 15 mm).
2. Lecablocco Fonoisolante B8x20x50 2 pareti da intonaco.



$R_w = 47 \text{ dB}^*$

$m = 150 \text{ kg/m}^2$

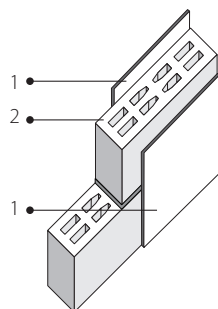
## • Parete intonacata in Lecablocco Fonoisolante B12x20x50 3 pareti.

### Legenda:

1. Intonaco tradizionale (sp. 15 mm).
2. Lecablocco Fonoisolante B12x20x50 3 pareti da intonaco.

$R_w = 49 \text{ dB}^*$

$m = 192 \text{ kg/m}^2$



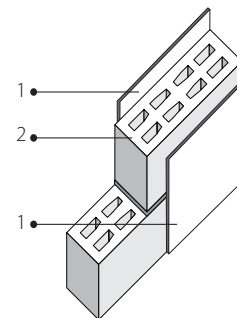
## • Parete intonacata in Lecablocco Fonoisolante B15x20x50 3 pareti.

### Legenda:

1. Intonaco tradizionale (sp. 15 mm).
2. Lecablocco Fonoisolante B15x20x50 3 pareti da intonaco.

$R_w = 50 \text{ dB}^*$

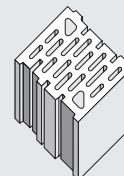
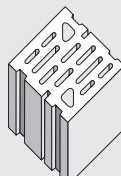
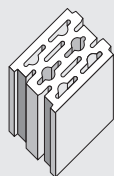
$m = 217 \text{ kg/m}^2$



\*Calcolato con legge della massa sperimentale specifica per il Lecablocco.

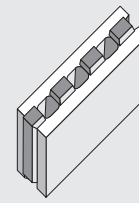
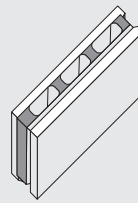
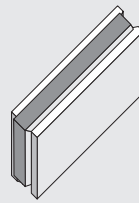
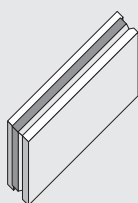
# I PRODOTTI LECABLOCCO PER L'ISOLAMENTO ACUSTICO

Lecablocco è la risposta a molteplici esigenze costruttive in quanto in grado di abbinare all'elevato isolamento acustico l'isolamento termico e la sicurezza statica. Di seguito sono indicati i prodotti utilizzati per le soluzioni acustiche presentate per le **pareti divisorie tra diverse unità immobiliari e per le tramezzature con un buon comportamento acustico.**



## Lecablocco Fonoisolante per elementi divisorii tra unità immobiliari.

		Lecablocco Fonoisolante 20x20x25	Lecablocco Fonoisolante 25x20x25	Lecablocco Fonoisolante 30x20x25
Spessore	cm	20	25	30
Massa volumica del calcestruzzo di argilla espansa Leca	kg/m <sup>3</sup>	1400	1200	1200
Massa superficiale della parete (esclusa finitura)	kg/m <sup>2</sup>	240	290	350
Indice di valutazione del potere fonoisolante R <sub>w</sub>	dB	54	56,3	56,9

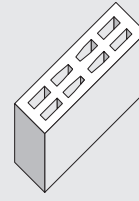
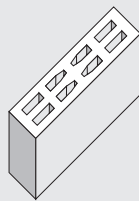
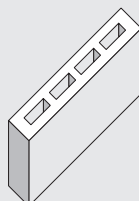


## Lecablocco Tramezza Lecalite.\*

		Lecablocco Tramezza Lecalite T8x28x55 pieno	Lecablocco Tramezza Lecalite T10x28x55 pieno	Lecablocco Tramezza Lecalite T10x28x55 semipieno	Lecablocco Tramezza Lecalite T12x28x55 semipieno
Spessore	cm	8	10	10	12
Massa volumica del calcestruzzo di argilla espansa Leca	kg/m <sup>3</sup>	800	800	800	800
Massa superficiale della parete (esclusa finitura)	kg/m <sup>2</sup>	76	96	76	96
Indice di valutazione del potere fonoisolante R <sub>w</sub>	dB	42	46/48**	42/47**	44

\* Per doppie pareti divisorie e tramezzature interne all'abitazione.

\*\* Parete con controplaccaggio in cartongesso ambo i lati.



## Lecablocco Fonoisolante da intonaco.\*

		Lecablocco B8x20x50 2 pareti	Lecablocco B12x20x50 3 pareti	Lecablocco B15x20x50 3 pareti
Spessore	cm	8	12	15
Massa volumica del calcestruzzo di argilla espansa Leca	kg/m <sup>3</sup>	1400	1400	1400
Massa superficiale della parete (esclusa finitura)	kg/m <sup>2</sup>	96	138	163
Indice di valutazione del potere fonoisolante R <sub>w</sub>	dB	45,5	47,7	50

\* Per doppie pareti divisorie e tramezzature interne all'abitazione.

**Edil Leca**<sup>®</sup>



via Pontebbana 5 - 33098 Valvasone (Pordenone)  
e-mail: murature@edilleca.com - www.edilleca.com  
Tel. +39 0434 856 211 - Fax +39 0434 856 299

**Lecablocco**  
Benessere concreto

La ditta EdilLeca è associata all'A.N.P.E.L.  
Associazione Nazionale Produttori Elementi Leca  
infoanpel@lecablocco.it - www.lecablocco.it  
www.metrocuboweb.it  
Tel. +39 02 48011970 - Fax +39 02 48012242