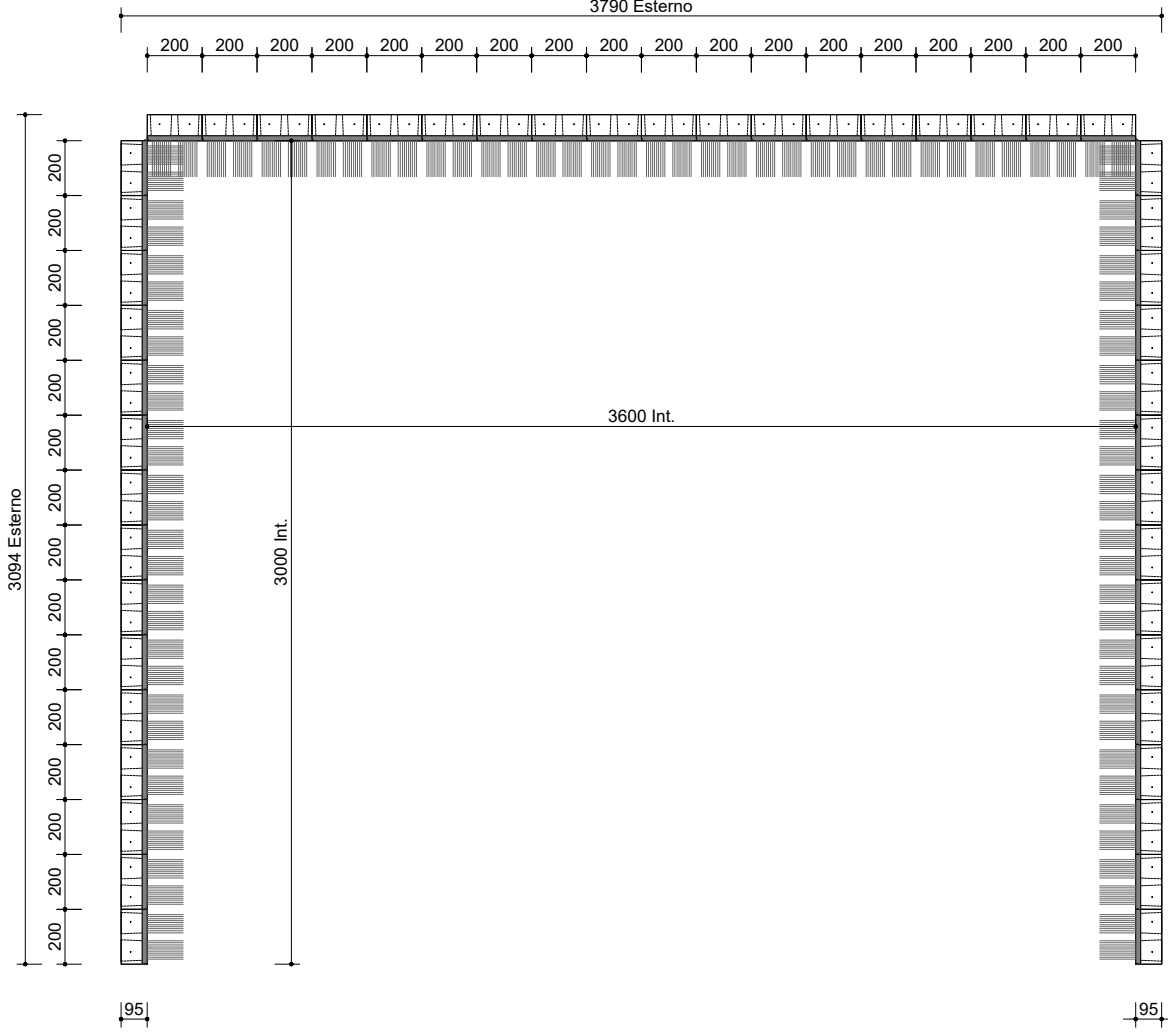
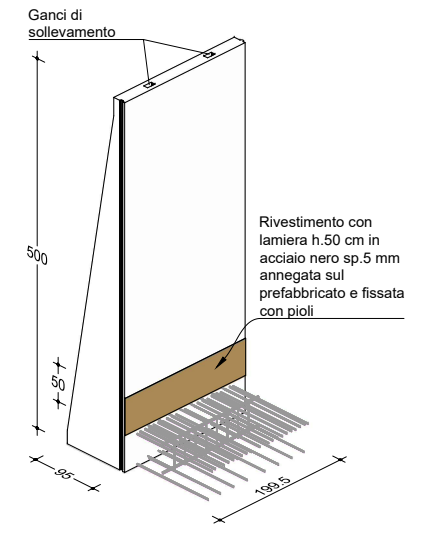


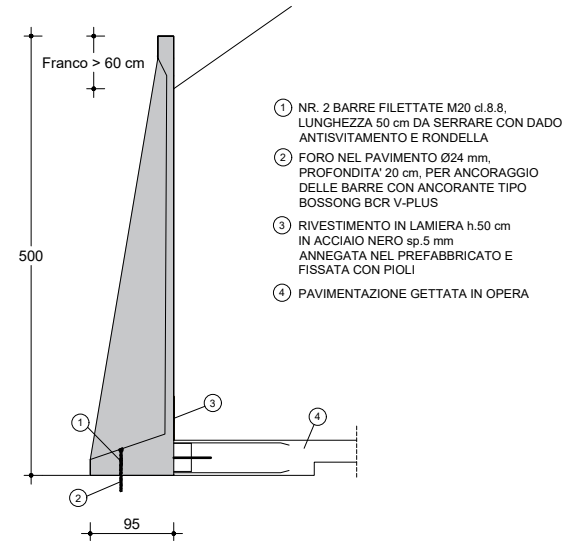
3790 Esterno



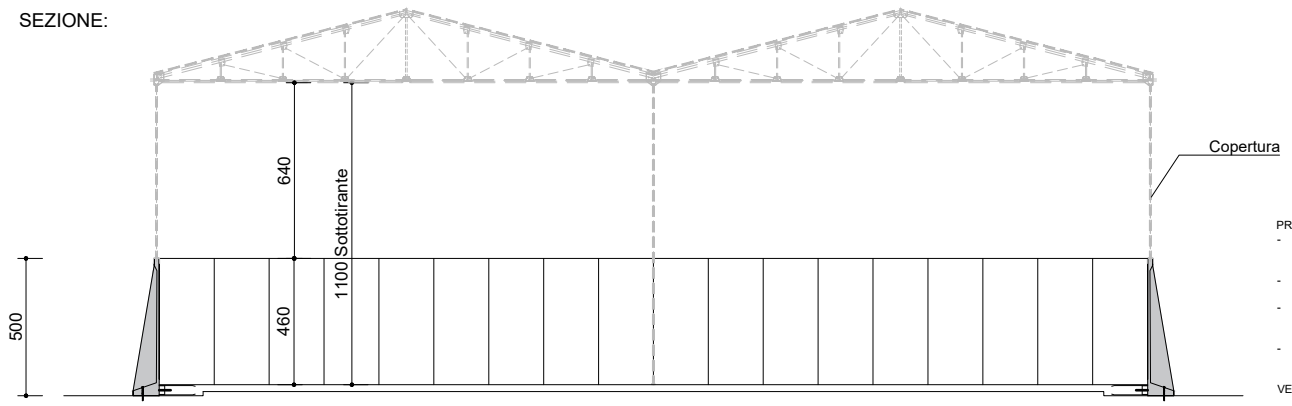
ASSONOMETRIA ELEMENTO PERIMETRALE H. 5,00:



SEZIONE ELEMENTO PERIMETRALE H. 5,00 CON FISSAGGIO AL PAVIMENTO:



SEZIONE:



PRESCRIZIONI PER L'ESECUZIONE DELLE OPERE

- SOTTOMURARE CON CALCESTRUZZO AUTOLIVELLANTE I PUNTI IN CUI GLI ELEMENTI NON APPOGGIANO AL PAVIMENTO;
- RIEMPIRE CON BOIACCA DI CEMENTO LE FUGHE AL PIEDE TRA I PANNELLI;
- TUTTE LE ARMATURE DI RIPRESA DEVONO ESSERE PROLUNGATE OLTRE LE SUPERFICI DI ARRESTO DEL GETTO DI 50 DIAMETRI;
- IL PIANO DI APPOGGIO DEVE ESSERE A LIVELLO E FRATRAZZATO.

VERIFICARE TUTTE LE MISURE IN CORSO D'OPERA

PROSPETTO:

