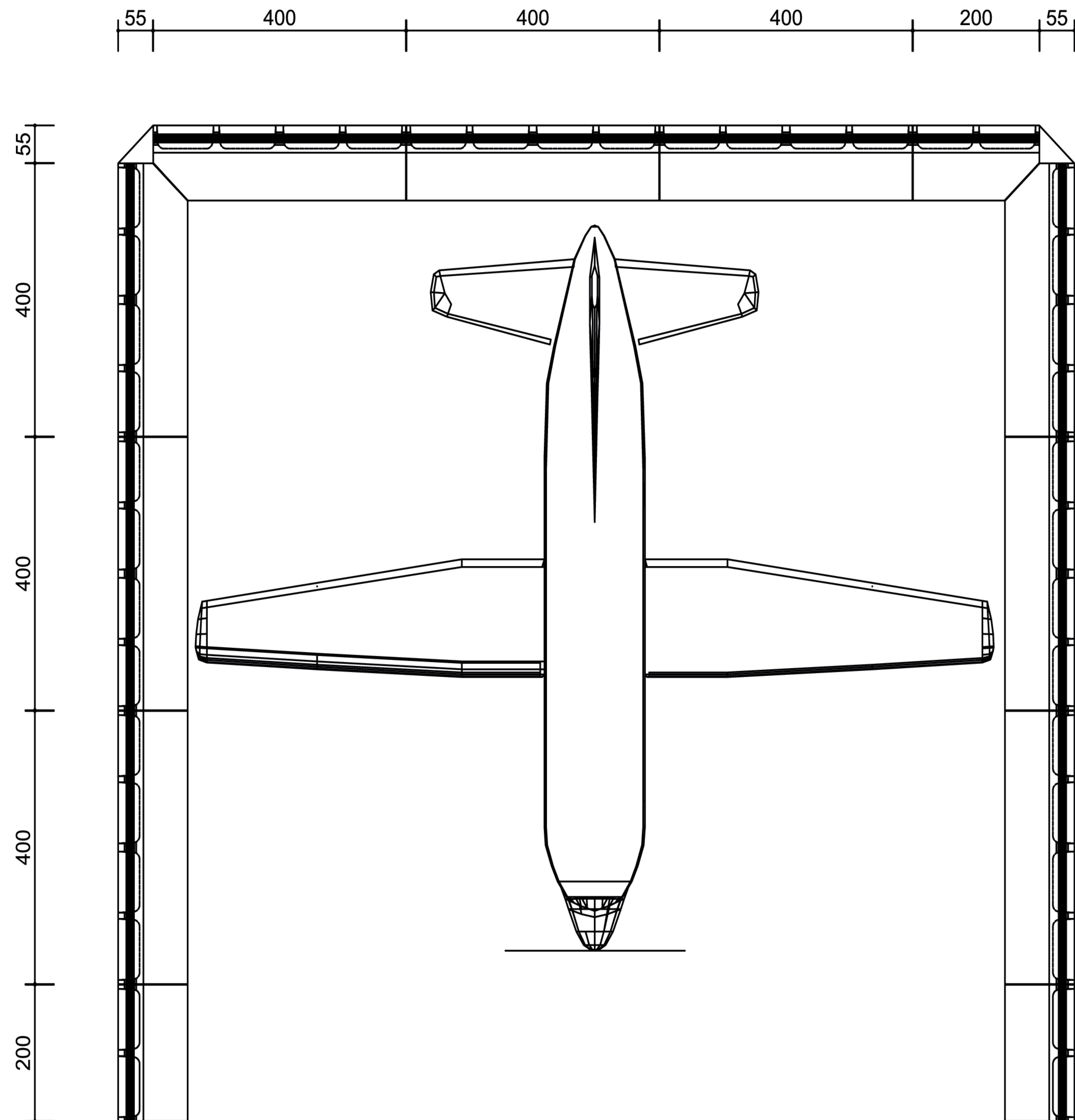
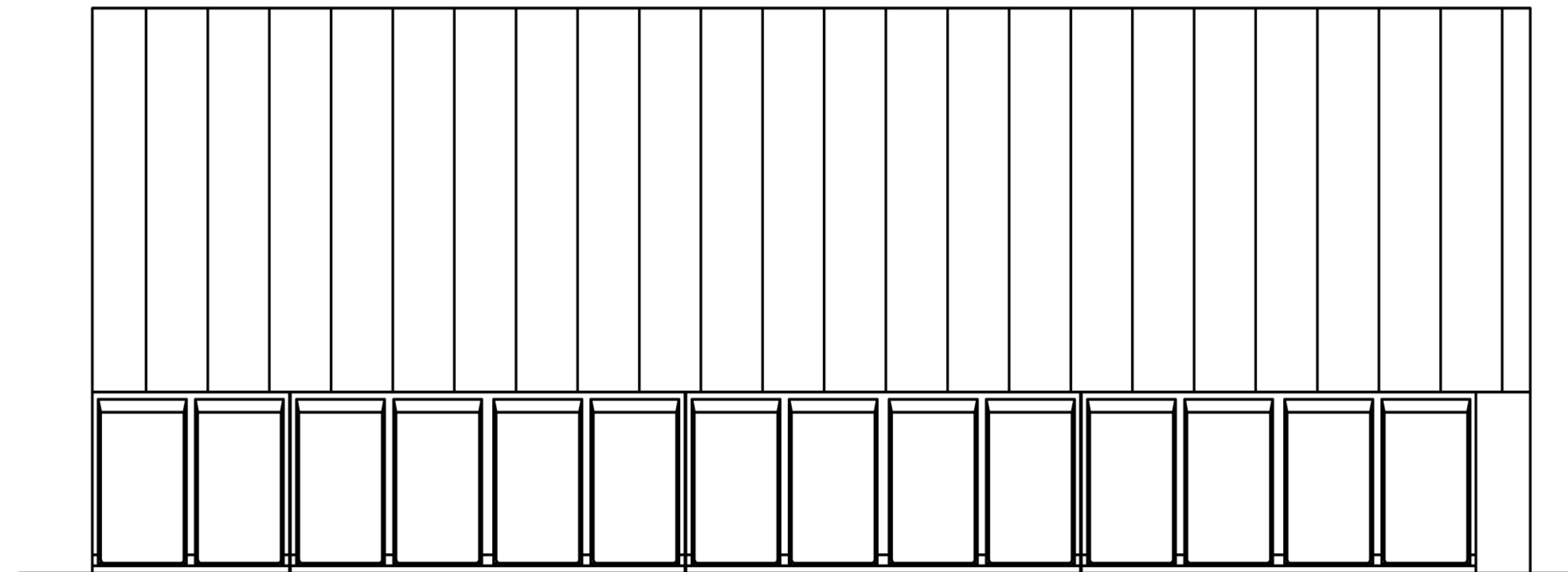


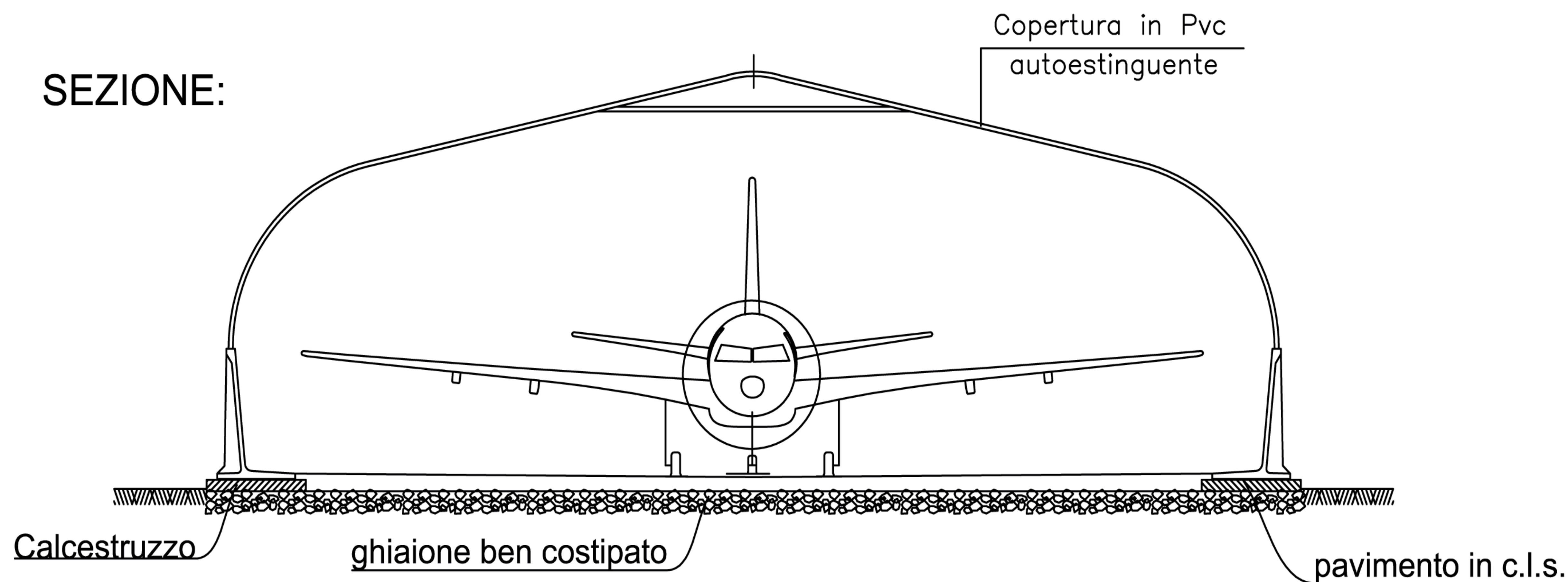
PIANTA:



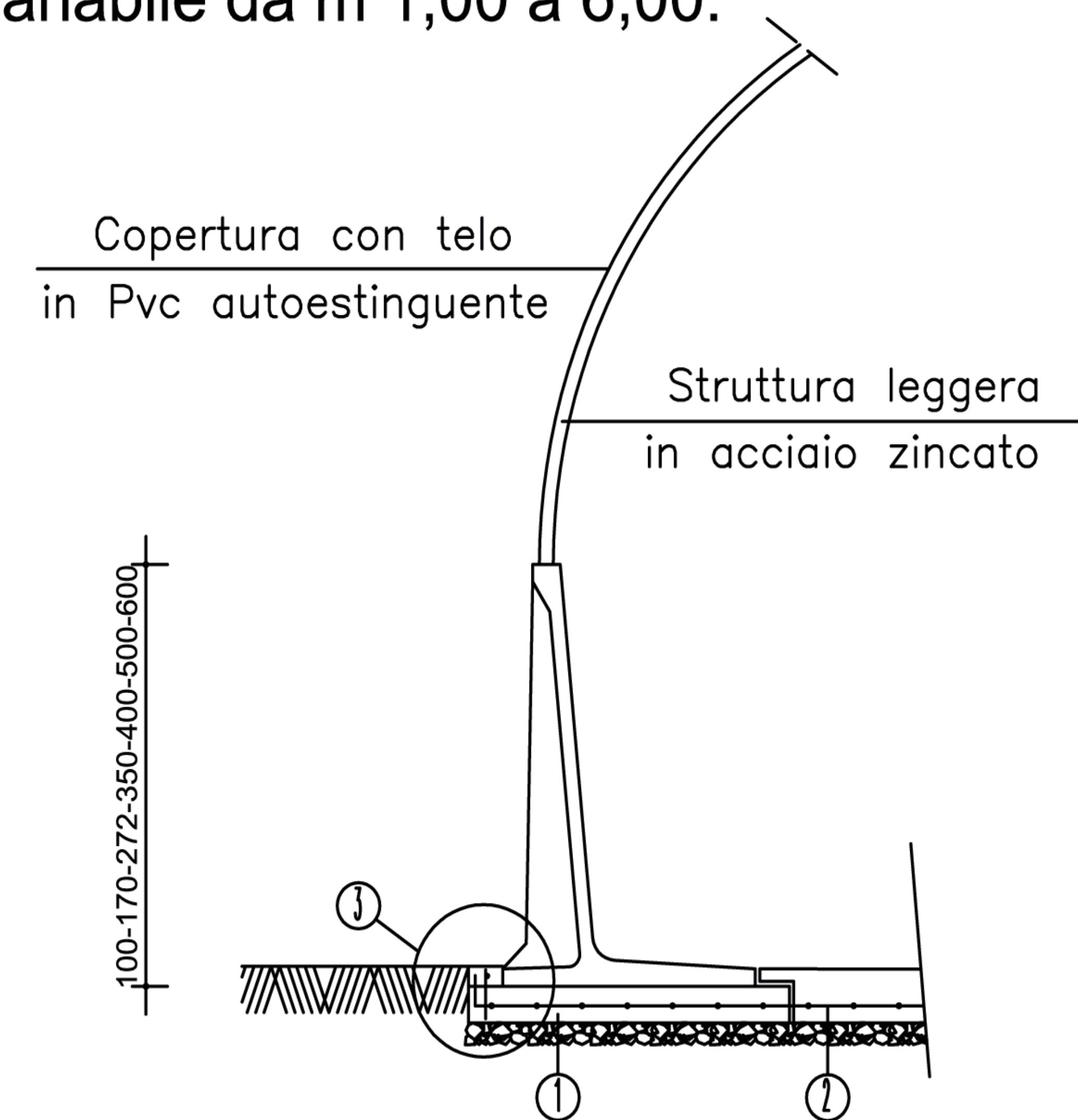
PROSPETTO:



SEZIONE:



SEZIONE ELEMENTO PREFABBRICATO
 altezza variabile da m 1,00 a 6,00:



- ① PIANO DI APPOGGIO IN CALCESTRUZZO
- ② RETE ELETTRORALDATA
- ③ CORDOLO ANTISCORRIMENTO