

DICHIARAZIONE DI PRESTAZIONI



0. Dichiarazione di prestazioni Nr.
1. Codice di identificazione unico del prodotto-tipo
2. Numero di tipo
3. Uso previsto del prodotto da costruzione conformemente a (vedi tabella a fianco)
4. Nome e indirizzo del fabbricante Edil Leca S.r.l.
- Stabilimento di produzione** Via Pontebbana, 5 - 33098 VALVASONE ARZENE PN - Italy
5. Nome e indirizzo del mandatario: non applicabile
6. Sistema di valutazione/verifica della costanza della prestazione del prodotto da costruzione 3
7. L'organismo notificato 1305-CPR ha rilasciato il certificato di conformità del controllo della produzione in fabbrica fondandosi sui seguenti elementi:
- i) ispezione iniziale dello stabilimento di produzione e del controllo della produzione di fabbrica
 - ii) sorveglianza, valutazione e verifica continue del controllo della produzione in fabbrica
 - iii) ha rilasciato il certificato del controllo della produzione in fabbrica Nr. 1305-CPD-1053
8. Valutazione tecnica europea: non applicabile
9. Prestazione dichiarata (vedi tabella a fianco)
10. La prestazione del prodotto di cui ai punti 1 e 2 è conforme alla prestazione dichiarata al punto 9.
- Si rilascia la presente dichiarazione sotto la responsabilità esclusiva di Edil Leca S.r.l.

Valvasone. 15/03/2022

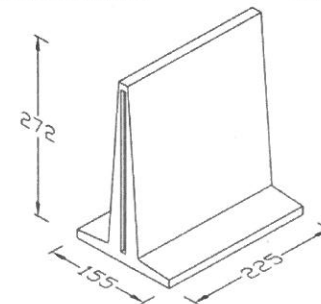
Graziella Zanon, Presidente 

DIVISORIO SUPER 272x225 NORMALE 0
DIVISORIO SUPER 272x225 NORMALE 0
DIVISORIO SUPER 272x225 NORMALE 0

Specifica norma armonizzata: EN 15258 Prodotti prefabbricati di calcestruzzo

Elementi per muri di sostegno

Calcestruzzo:	Resistenza a compressione R_{ck} =	N/m ²	45
Acciaio:	Resistenza allo snervamento f_{yk} =	N/m ²	≥ 450
	Resistenza alla rottura f_{tk} =	N/m ²	≥ 540



Misure in cm
 Per dettagli completi vedasi schede tecniche su www.edilleca.com