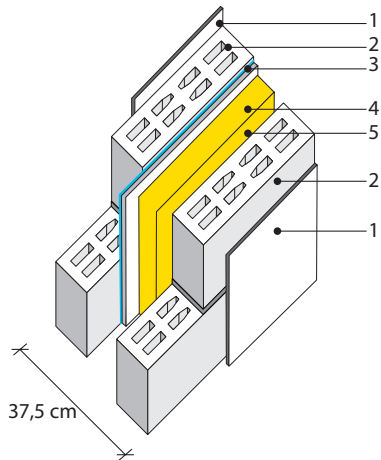


## • Doppia parete in Lecablocco Fonoisolante B12x20x50 3 pareti da intonaco.



Certificato n.12-0076-01 del 21/2/2012  
emesso da I.N.R.I.M. di Torino.

### Legenda:

1. Intonaco tradizionale (sp15 mm);
2. Lecablocco Fonoisolante B12x20x50 3 pareti da intonaco posato con giunti verticali ed orizzontali con malta tradizionale;
3. Lastra in cartongesso (sp. 12,5 mm) preaccoppiata ad una lamina fonoimpedente elastomerica (bituminosa) ad alta densità (sp4 mm);
4. Isolante in Lana di roccia (sp. 6 cm, densità 40 kg/m<sup>3</sup>);
5. Camera d'aria (sp3 cm).

$$R_w (C; C_{tr}) = 57 (-2;-5) \text{ dB}$$

Indice di valutazione del potere fonoisolante  
elaborato procedendo a passi di 0,1 dB:

**57,2 dB**

