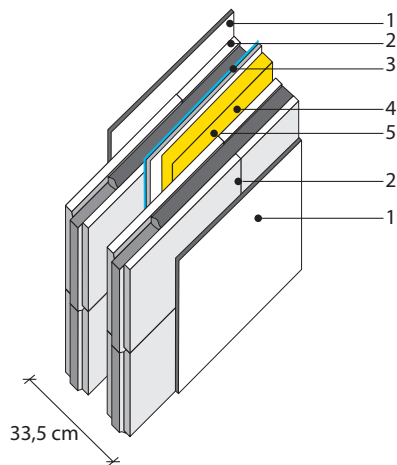


• Doppia parete in Lecablocco Tramezza Lecalite T10x28x55 pieno.



Certificato n.11-0359-07 del 7/11/2011
emesso da I.N.R.I.M. di Torino.

Legenda:

1. Intonaco tradizionale (sp15 mm);
2. Lecablocco Tramezza Lecalite T10x28x55 pieno posato con giunti orizzontali con malta a consistenza fluida e verticale ad incastro;
3. Lastra in cartongesso (sp. 12,5mm) preaccoppiata ad una lamina fonoimpedente elastomerica (bituminosa) ad alta densità (sp4 mm);
4. Isolante in Lana di roccia (sp. 6 cm, densità 40 kg/m³);
5. Camera d'aria (sp3 cm).

$$R_w (C; C_{tr}) = 58 (-1; -4) \text{ dB}$$

Indice di valutazione del potere fonoisolante
elaborato procedendo a passi di 0,1 dB:

58,4 dB

