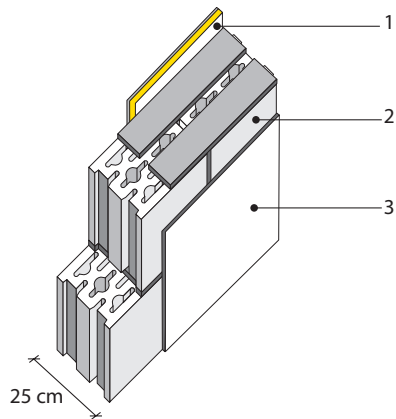


## • Parete monostrato in Lecablocco Fonoisolante 20 con controplaccaggio con lana di vetro.



Certificato n.12-0448-03 del 13/6/2012  
emesso da I.N.R.I.M. di Torino.

### Legenda:

1. Lastrain cartongesso (sp. 12,5 mm) preaccoppiata ad un pannello isolante in fibra di vetro (sp. 20 mm, densità 85 kg/m<sup>3</sup>);
2. Lecablocco Fonoisolante 20x20x25 posato con giunti verticali ed orizzontali con malta tradizionale;
3. Intonaco tradizionale (sp. 15 mm).

$$R_w (C; C_{tr}) = 58 (-1; -3) \text{ dB}$$

Indice di valutazione del potere fonoisolante  
elaborato procedendo a passi di 0,1 dB:

**58,8 dB**

